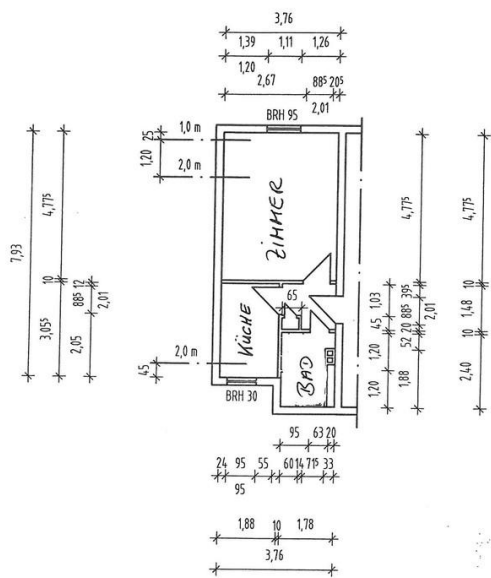


# Exposé

## Dachgeschosswohnung in Frankfurt Klimatisierte 1-Zimmer-Wohnung



Objekt-Nr. OM-318699

**Dachgeschosswohnung**

Verkauf: **219.000 €**

60487 Frankfurt  
Hessen  
Deutschland

Baujahr	1950	Übernahme	Nach Vereinbarung
Etagen	4	Zustand	gepflegt
Zimmer	1,00	Badezimmer	1
Wohnfläche	28,00 m <sup>2</sup>	Etage	4. OG
Energieträger	Gas	Heizung	Zentralheizung
Hausgeld mtl.	173 €		

# Exposé - Beschreibung

## Objektbeschreibung

Gut geschnittenes Ein-Zimmer-Apartment im 4.OG/DG. Wohn-/Schlafzimmer, Tgl.-Dusch-Bad, sep. Küche, Flur, Abstellkammer, Keller.

Die Wohnung wurde in 2004 kernsaniert, Einbau Klimaanlage in 2020.

Nur 10 Wohneinheiten (8 Eigentümer), Im Keller Waschküche mit Münzwaschmaschine und Trockner, Trockenraum.

Die Wohnung ist bis 31.12.2024 vermietet.

Die Möblierung und die Klimaanlage werden mitverkauft und sind im Kaufpreis enthalten.

## Ausstattung

Die Wohnung ist voll möbliert ! Wohn-/Schlafzimmer mit Wohnwand und integriertem Klappbett, Smart-TV, Klimaanlage, Schreibtisch und Sofa.

Die Einbauküche ist mit einem Kühlschrank mit Gefrierfach, Spülmaschine, Backofen/Ceranfeld, Dunstabzugshaube, Mikrowelle und Geschirr ausgestattet.

Bodenbeläge in allen Räumen aus Vinyl, Bad gefliest.

## Lage

Gute und zentrale Lage in Frankfurt, Stadtteil Bockenheim. Ideale Anbindung an das öffentliche Verkehrsnetz mit kurzen Wegen zur Johann Wolfgang Goethe-Universität, zum Messegelände sowie in die Frankfurter-City (Bus-Verbindung direkt vor der Tür). Anschluss BAB A648, A5 und A66 in wenigen Fahrminuten erreichbar.

# Exposé - Energieausweis

Energieausweistyp	Verbrauchsausweis
Erstellungsdatum	ab 1. Mai 2014
Endenergieverbrauch	133,80 kWh/(m²a)
Energieeffizienzklasse	E

## Exposé - Galerie



Flur

# Exposé - Galerie



Wohn-/Schlafzimmer



Wohn-/Schlafzimmer 1



TGL-Dusch-Bad

# Exposé - Galerie

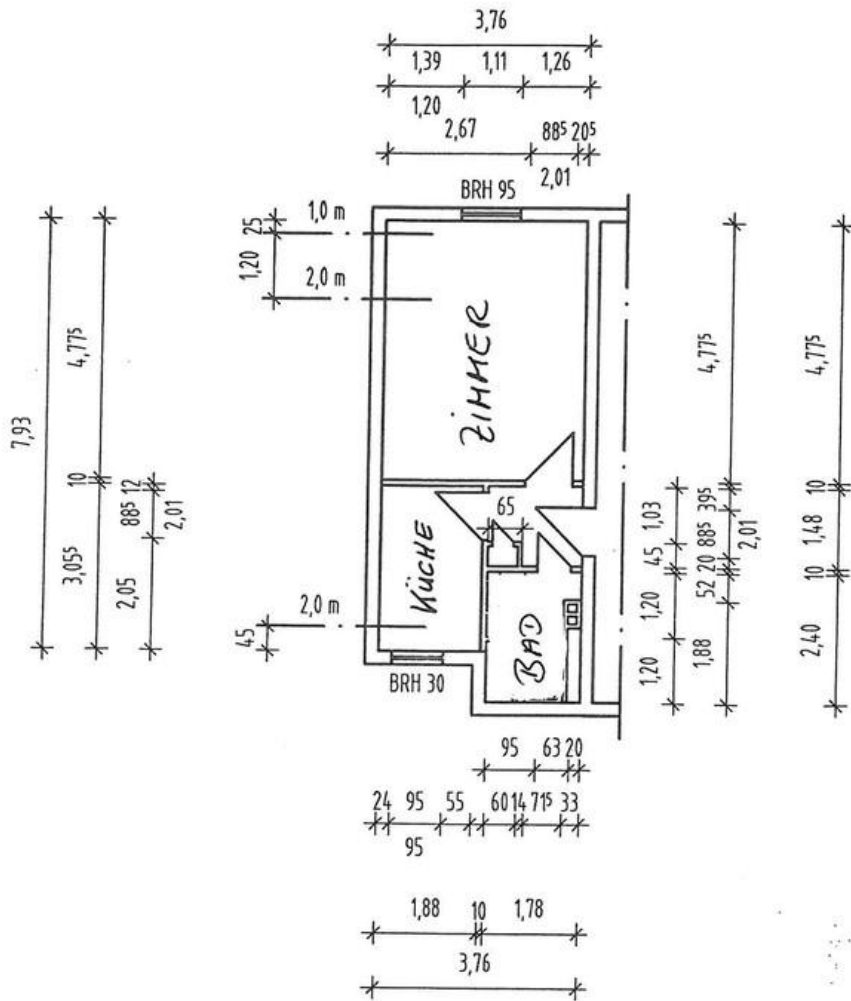


Küche



Küche 1

# Exposé - Grundrisse



Grundriss