

# Exposé

## Dachgeschosswohnung in Böblingen

### 2 Zimmer DG Wohnung in Böblingen - Dagersheim



Objekt-Nr. OM-321977

**Dachgeschosswohnung**

Verkauf: **222.000 €**

Im Eichenpfädle 43  
71034 Böblingen  
Baden-Württemberg  
Deutschland

Baujahr	1992	Übernahme	Nach Vereinbarung
Etagen	3	Zustand	gepflegt
Zimmer	2,00	Badezimmer	1
Wohnfläche	50,00 m <sup>2</sup>	Etage	2. OG
Energieträger	Fernwärme	Tiefgaragenplätze	1
Preis Garage/Stellpl.	8.000 €	Heizung	Zentralheizung
Hausgeld mtl.	297 €		

# Exposé - Beschreibung

## Objektbeschreibung

Schöne, helle Wohnung im Dachgeschoß in ruhiger Umgebung und sehr gepflegter Anlage . Mit sonnigem Balkon / Dacheinschnitt nach Westen. Doppelparker (oberer Stellplatz) in Tiefgarage und eigener Kellerraum. Kein Sanierungsstau und angemessene Rücklage. Fernwärme. Wohnung ist vermietet.

Von privat - keine Maklercourtage.

## Ausstattung

Sonniger Dachbalkon, nach Westen ausgerichtet, mit teilweiser Überdachung.

### **Fußboden:**

Laminat, Fliesen

### **Weitere Ausstattung:**

Balkon, Keller, Vollbad

## Lage

Ruhige Wohnlage mit sehr guter Anbindung und allen Geschäften des täglichen Bedarfs. Kein Durchgangsverkehr. Wenige Minuten zum Mercedes-Benz Werk Sindelfingen.

### **Infrastruktur:**

Apotheke, Lebensmittel-Discount, Allgemeinmediziner, Kindergarten, Grundschule, Hauptschule, Öffentliche Verkehrsmittel

# Exposé - Energieausweis

Energieausweistyp	Verbrauchsausweis
Erstellungsdatum	bis 30. April 2014
Energieverbrauchskennwert	106,00 kWh/(m <sup>2</sup> a)
Warmwasser enthalten	Ja



## Exposé - Galerie



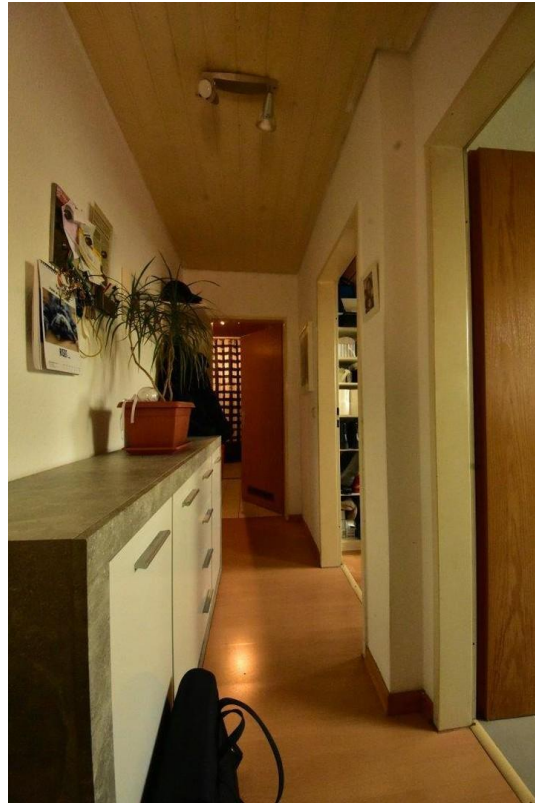
# Exposé - Galerie



# Exposé - Galerie



# Exposé - Galerie



# Exposé - Galerie



# Exposé - Galerie

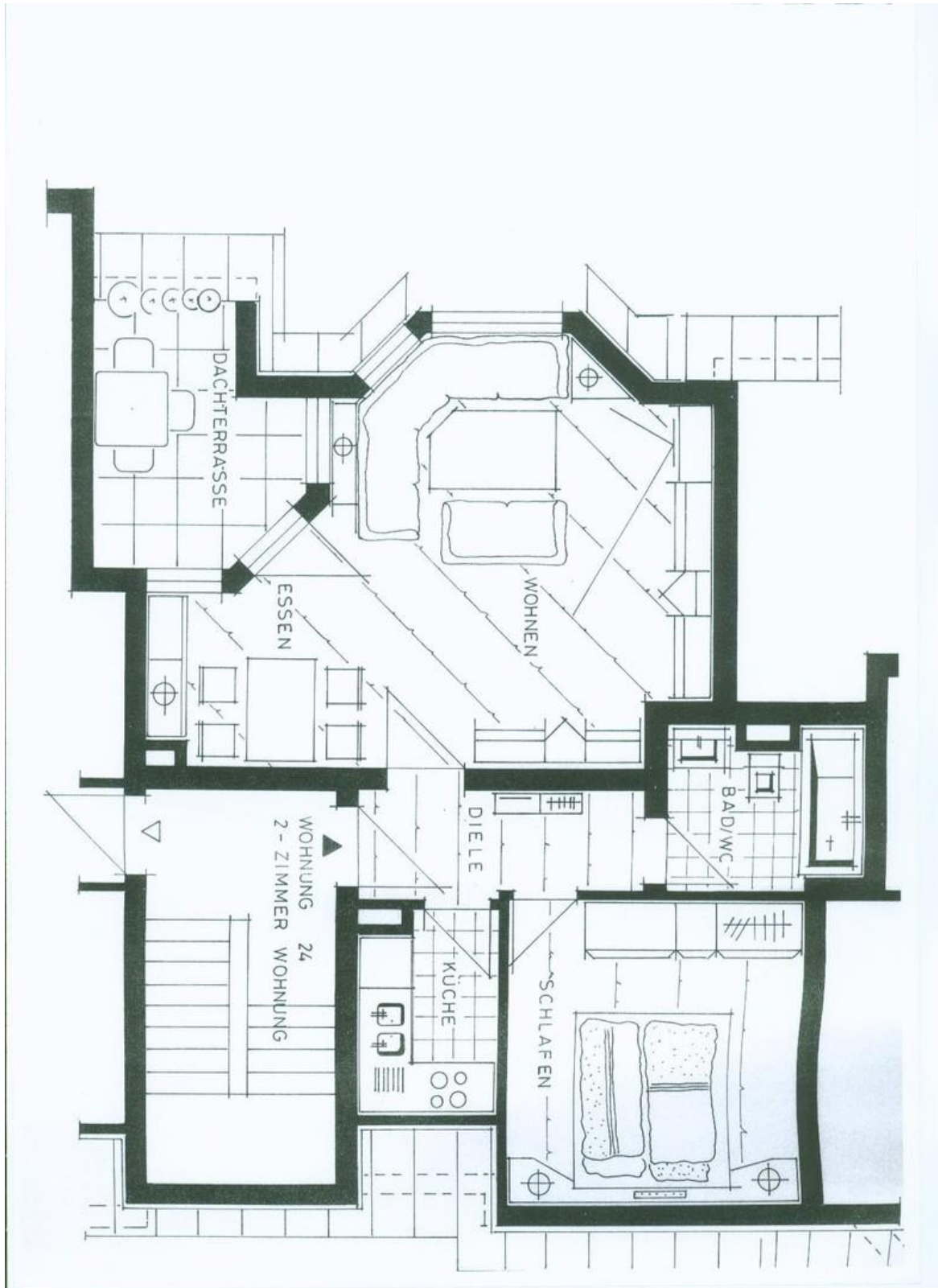




# Exposé - Galerie

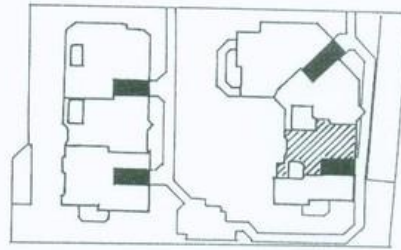
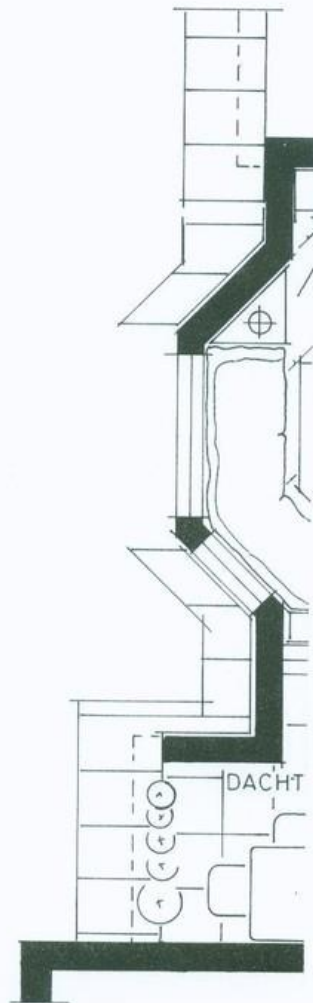


# Exposé - Grundrisse



# Exposé - Grundrisse

## BÖBLINGEN DAGERSHEIM IM EICHENPFADLE HAUS 4



DACHGESCHOSS

WOHNUNG NR. 24

WOHNEN/ESSEN	26,7 qm
SCHLAFEN	12,4 qm
KÜCHE	3,7 qm
BAD/WC	4,3 qm
DIELE	4,0 qm
DACHTERRASSE 6,6 qm 1/2	3,3 qm

2-ZIMMER WOHNUNG BODENFL.	54,4 qm
WOHNFLÄCHE NACH DIN	50,0 qm

**Hering,  
Kuhn & Co.**

Wohnbau GmbH  
Freies Wohnungsunternehmen

Büsnauer Straße 24  
7250 Leonberg-Warmbronn  
Telefon 071 521 4 66 11

# Exposé - Anhänge

- 1.
- 2.

Dieser Energieausweis wurde erstellt für das Gebäude

**Im Eichenpfähle 41/43**  
**71034 Böblingen-Dagersheim**

Dieser Ausweis ist gültig bis zum **18.05.2028**

Registriernummer: **BW-2018-001889358**

Gebäude	
Gebäudetyp	Mehrfamilienhaus
Gebäudeteil	
Baujahr Gebäude / Wärmeerzeuger <sup>1</sup>	1991 / 1991
Anzahl Wohnungen	12
Gebäudenutzfläche (A <sub>N</sub> )	866,88 m <sup>2</sup> <input checked="" type="checkbox"/> nach § 19 EnEV aus der Wohnfläche ermittelt
Wesentliche Energieträger für Heizung und Warmwasser	Fernwärme
Erneuerbare Energien	Art:Keine      Verwendung:Keine
Art der Lüftung/Kühlung	Frei (natürliche) Lüftung (wie Fensterlüftung)
Anlass der Ausstellung	Sonstiges

<sup>1</sup>bei Wärmenetzen Baujahr der Übergabestation

### Hinweise zu den Angaben über die energetische Qualität des Gebäudes

Die energetische Qualität eines Gebäudes kann durch die Berechnung des Energiebedarfs unter Annahme von standardisierten Randbedingungen oder durch die Auswertung des Energieverbrauchs ermittelt werden. Als Bezugsfläche dient die energetische Gebäudenutzfläche nach der EnEV, die sich in der Regel von den allgemeinen Wohnflächenangaben unterscheidet. Die angegebenen Vergleichswerte sollen überschlägige Vergleiche ermöglichen (Erläuterungen siehe Seite 5). Teil des Energieausweises sind die Modernisierungsempfehlungen (Seite 4).

- Der Energieausweis wurde auf der Grundlage von Berechnungen des Energiebedarfs erstellt (Energiebedarfsausweis). Die Ergebnisse sind auf Seite 2 dargestellt. Zusätzliche Informationen zum Verbrauch sind freiwillig.
- Der Energieausweis wurde auf der Grundlage von Auswertungen des Energieverbrauchs erstellt (Energieverbrauchsausweis). Die Ergebnisse sind auf Seite 3 dargestellt.

Datenerhebung Bedarf/Verbrauch durch  Eigentümer  Aussteller

- Dem Energieausweis sind zusätzliche Informationen zur energetischen Qualität beigelegt (freiwillige Angabe).

### Hinweise zur Verwendung des Energieausweises

Der Energieausweis dient lediglich der Information. Die Angaben im Energieausweis beziehen sich auf das gesamte Wohngebäude oder den oben bezeichneten Gebäudeteil. Der Energieausweis ist lediglich dafür gedacht, einen überschlägigen Vergleich von Gebäuden zu ermöglichen.

#### Aussteller

Minol Messtechnik  
W. Lehmann GmbH & Co. KG  
Nikolaus-Otto-Straße 25  
70771 Leinfelden-Echterdingen

18.05.2018

Datum



Oliver Korn, Dipl.-Ing. der Versorgungstechnik (FH)

Unterschrift des Ausstellers

# Berechneter Energiebedarf des Gebäudes

**Energiebedarf**

Registriernummer:

CO <sub>2</sub> -Emissionen <sup>1</sup> kg/(m <sup>2</sup> ·a)									
A+	A	B	C	D	E	F	G	H	
0	25	50	75	100	125	150	175	200	>250
<p>Für Energieausweisberechnungen verwendetes Verfahren</p> <p><input type="checkbox"/> Verfahren nach DIN V 4108-6 und DIN V 4701-10</p> <p><input type="checkbox"/> Verfahren nach DIN V 18599</p> <p><input type="checkbox"/> Berechnung nach § 3 Absatz 5 EnEV</p> <p><input type="checkbox"/> Vereinfachungen nach § 9 Abs. 2 EnEV</p> <p>Sommerlicher Wärmeschutz (bei Neubau) <input type="checkbox"/> eingehalten</p>									
<b>Endenergiebedarf dieses Gebäudes</b> (Pflichtangabe in Immobilienanzeigen)								kWh/(m <sup>2</sup> ·a)	

**Anforderungen gemäß EnEV<sup>2</sup>**

Primärenergiebedarf		Energetische Qualität der Gebäudehülle	
Gebäude Ist-Wert		Gebäude Ist-Wert H <sub>T</sub> '	
EnEV-Anforderungswert		EnEV-Anforderungswert H <sub>T</sub> '	

**Angaben zum EEWärmeG<sup>3</sup>**

Nutzung erneuerbarer Energie zur Deckung des Wärme- und Kältebedarfs auf Grund des Erneuerbare-Energie-Gesetzes (EEWärmeG)

Art:	Deckungsgrad	%

**Vergleichswerte Energie<sup>5</sup>**



**Ersatzmaßnahmen<sup>4</sup>**

Die Anforderungen des EEWärmeG werden durch die Ersatzmaßnahmen nach § 7 Absatz 1 Nummer 2 EEWärmeG erfüllt.

Die nach § 7 Absatz 1 Nummer 2 EEWärmeG verschärften Anforderungswerte der EnEV sind eingehalten.

Die in Verbindung mit § 8 EEWärmeG um % verschärften Anforderungswerte der EnEV sind eingehalten.

Verschärfter Anforderungswert Primärenergiebedarf: kWh/(m<sup>2</sup>·a)

Verschärfter Anforderungswert für die energetische Qualität der Gebäudehülle H<sub>T</sub>': W/(m<sup>2</sup>·K)

**Erläuterungen zum Berechnungsverfahren**

Die Energieeinsparverordnung lässt für die Berechnung des Energiebedarfs unterschiedliche Verfahren zu, die im Einzelfall zu unterschiedlichen Ergebnissen führen können. Insbesondere wegen standardisierter Randbedingungen erlauben die angegebenen Werte keine Rückschlüsse auf den tatsächlichen Energieverbrauch. Die ausgewiesenen Bedardswerte der Skala sind spezifische Werte nach der ENEC pro Quadratmeter Gebäudenutzfläche (A<sub>N</sub>), die im Allgemeinen größer ist als die Wohnfläche des Gebäudes.

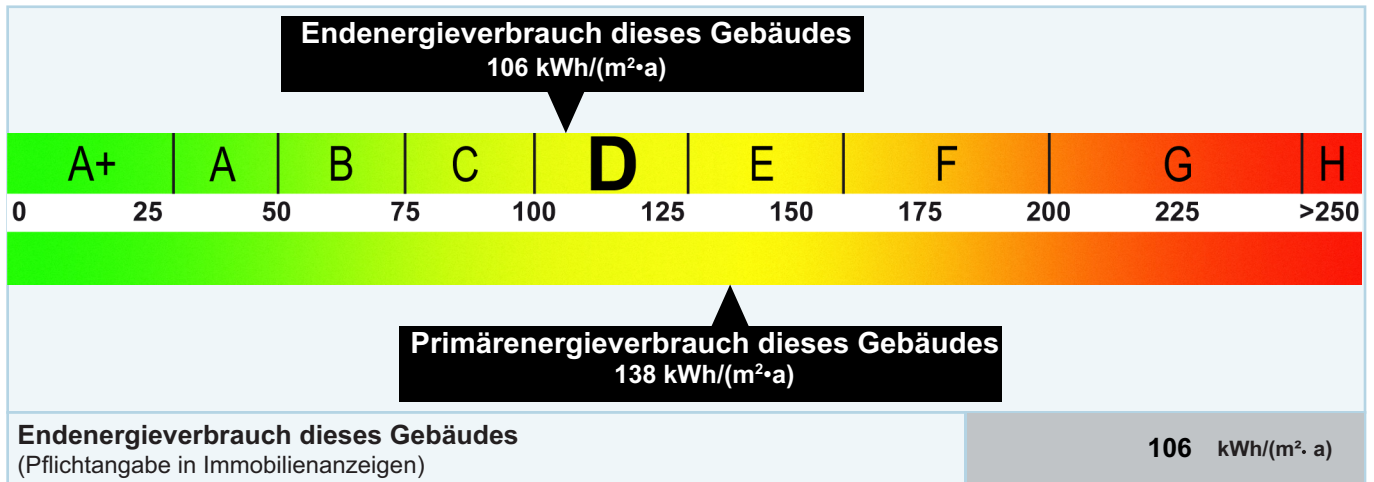
Entfällt bei verbrauchsbasierter Energieausweis

1) freiwillige Angabe 2) nur bei Neubau sowie bei Modernisierung im Falle des § 16 Abs. 1 Satz 3 EnEV 3) nur bei Neubau 4) nur bei Neubau im Falle der Anwendung von § 7 Absatz 1 Nr. 2 Erneuerbare-Energie-WärmeG 5) EFH: Einfamilienhäuser, MFH: Mehrfamilienhäuser

# Erfasster Energieverbrauch des Gebäudes

Energieverbrauchskennwert des Gebäudes

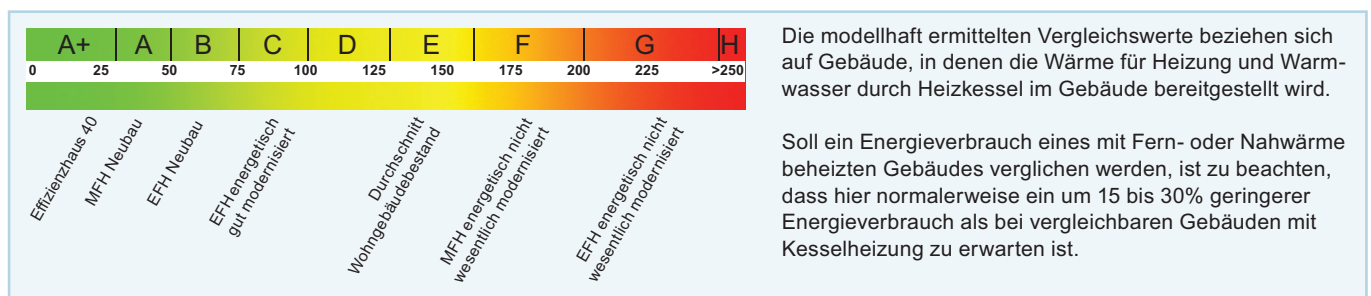
Registriernummer: **BW-2018-001889358**



## Verbrauchserfassung - Heizung und Warmwasser

Abrechnungszeitraum		Energieträger	Primär-energie-faktor	Energiever-brauch (kWh)	Anteil Warmwasser (kWh)	Anteil Heizung (kWh)	Klima-faktor
von	bis						
01.01.15	31.12.15	Fernwärme MWh	1,3	76910	23523	53387	1,03
01.01.16	31.12.16	Fernwärme MWh	1,3	98290	29117	69173	1,00
01.01.17	31.12.17	Fernwärme MWh	1,3	99750	29310	70440	0,99
01.01.15	31.12.17	Leerstandszuschlag	1,3	0	0	0	0
01.01.15	31.12.17	Warmwasserpauschale	1,3	0	0	0	0
01.01.15	31.12.17	Kühlpauschale	1,8	0	0	0	0

## Vergleichswerte Endenergie<sup>1</sup>



## Erläuterungen zum Verfahren

Das Verfahren zur Ermittlung des Energieverbrauchs ist durch die Energieeinsparverordnung vorgegeben. Die Werte der Skala sind spezifische Werte pro Quadratmeter Gebäudenutzfläche ( $A_{n,0}$ ) nach der Energieeinsparverordnung, die im Allgemeinen größer ist als die Wohnfläche des Gebäudes. Der tatsächliche Energieverbrauch einer Wohnung oder eines Gebäudes weicht insbesondere wegen des Witterungseinflusses und sich ändernden Nutzerverhaltens vom angegebenen Energieverbrauch ab.

## Empfehlungen des Ausstellers

**Empfehlungen zur kostengünstigen Modernisierung**      **Registriernummer: BW-2018-001889358**

Maßnahmen zur kostengünstigen Verbesserung der Energieeffizienz sind       möglich       nicht möglich

Empfohlene Modernisierungsmaßnahmen						
Nr.	Bau- oder Anlagenteile	Maßnahmenbeschreibung in einzelnen Schritten	empfohlen		(freiwillige Angaben)	
			in Zusammenhang mit größerer Modernisierung	als Einzelmaßnahme	geschätzte Amortisationszeit	geschätzte Kosten pro eingesparte Kilowattstunde Endenergie
1	Heizanlage	Prüfen Sie, ob eine neuere Heizanlage eine effizientere Energienutzung ermöglicht.	<input checked="" type="checkbox"/>	<input type="checkbox"/>		
2	Dach	Prüfen Sie, ob eine Dämmung des Dachs Potenziale zur Energieeinsparung schafft.	<input checked="" type="checkbox"/>	<input type="checkbox"/>		
3	Außenwände	Prüfen Sie, ob eine zusätzliche Dämmung der Fassaden Energieverluste vermindert.	<input checked="" type="checkbox"/>	<input type="checkbox"/>		
4	Fenster	Prüfen Sie, ob die energetische Qualität der Fenster des Gebäudes ausreichend ist.	<input checked="" type="checkbox"/>	<input type="checkbox"/>		
5	Unterer Gebäudeabschluss	Prüfen Sie, ob eine Dämmung des unteren Gebäudeabschlusses sinnvoll ist.	<input checked="" type="checkbox"/>	<input type="checkbox"/>		
<input type="checkbox"/> Weitere Empfehlungen auf gesondertem Blatt						
Genauere Angaben zu den Empfehlungen sind erhältlich bei /unter:			<a href="http://www.bbsr-energieeinsparung.de">http://www.bbsr-energieeinsparung.de</a>			

Hinweis: Modernisierungsempfehlungen für das Gebäude dienen lediglich der Information. Sie sind nur kurz gefasste Hinweise und kein Ersatz für eine Energieberatung.

### Ergänzende Erläuterungen zu den Angaben im Energieausweis (Angaben freiwillig)

Die Berechnung der Kennwerte und insbesondere die Empfehlung von Modernisierungsmaßnahmen in diesem Energieausweis erfolgt ohne Durchführung eines Vororttermins durch den Aussteller und ausschließlich aufgrund der vom Kunden zur Verfügung gestellten Angaben zum Objekt und zum Energieverbrauch. Daten zum Energiebedarf und der Gebäudesubstanz liegen dem Aussteller nicht vor und wurden nicht geprüft. Für die Feststellung von Umfang und Wirtschaftlichkeit konkreter Modernisierungsmaßnahmen empfehlen wir einen Vororttermin mit einem ortsansässigen Energieberater.



## Erläuterungen

**Angabe Gebäudeteil – Seite 1** Bei Wohngebäuden, die zu einem nicht unerheblichen Anteil zu anderen als Wohnzwecken genutzt werden, ist die Ausstellung des Energieausweises gemäß dem Muster nach Anlage 6 auf den Gebäudeteil zu beschränken, der getrennt als Wohngebäude zu behandeln ist (siehe im Einzelnen §22 EnEV). Dies wird im Energieausweis durch die Angabe „Gebäudeteil“ deutlich gemacht.

**Erneuerbare Energien – Seite 1** Hier wird darüber informiert, wofür und in welcher Art erneuerbare Energien genutzt werden. Bei Neubauten enthält Seite 2 (Angaben zum EEWärmeG) dazu weitere Angaben.

**Energiebedarf – Seite 2** Der Energiebedarf wird hier durch den Jahres-Primärenergiebedarf und den Endenergiebedarf dargestellt. Diese Angaben werden rechnerisch ermittelt. Die angegebenen Werte werden auf der Grundlage der Bauunterlagen bzw. gebäudebezogener Daten und unter Annahme von standardisierten Randbedingungen (z.B. standardisierte Klimadaten, definiertes Nutzerverhalten, standardisierte Innentemperatur und innere Wärmegewinne usw.) berechnet. So lässt sich die energetische Qualität des Gebäudes unabhängig vom Nutzerverhalten und von der Wetterlage beurteilen. Insbesondere wegen der standardisierten Randbedingungen erlauben die angegebenen Werte keine Rückschlüsse auf den tatsächlichen Energieverbrauch.

**Primärenergiebedarf – Seite 2** Der Primärenergiebedarf bildet die Energieeffizienz des Gebäudes ab. Er berücksichtigt neben der Endenergie auch die sogenannte „Vorkette“ (Erkundung, Gewinnung, Verteilung, Umwandlung) der jeweils eingesetzten Energieträger (z.B. Heizöl, Gas, Strom, erneuerbare Energien etc.). Ein kleiner Wert signalisiert einen geringen Bedarf und damit eine hohe Energieeffizienz sowie eine die Ressourcen und die Umwelt schonende Energienutzung. Zusätzlich können die mit dem Energiebedarf verbundenen CO<sub>2</sub>-Emissionen des Gebäudes freiwillig angegeben werden.

**Energetische Qualität der Gebäudehülle – Seite 2** Angegeben ist der spezifische, auf die wärmeübertragende Umfassungsfläche bezogene Transmissionswärmeverlust (Formelzeichen in der EnEV: H<sub>T</sub>). Er beschreibt die durchschnittliche energetische Qualität aller wärmeübertragenden Umfassungsflächen (Außenwände, Decken, Fenster etc.) eines Gebäudes. Ein kleiner Wert signalisiert einen guten baulichen Wärmeschutz. Außerdem stellt die EnEV Anforderungen an den sommerlichen Wärmeschutz (Schutz vor Überhitzung) eines Gebäudes.

**Endenergiebedarf – Seite 2** Der Endenergiebedarf gibt die nach technischen Regeln berechnete, jährlich benötigte Energiemenge für Heizung, Lüftung und Warmwasserbereitung an. Er wird unter Standardklima- und Standardnutzungsbedingungen errechnet und ist ein Indikator für die Energieeffizienz eines Gebäudes und seiner Anlagentechnik. Der Endenergiebedarf ist die Energiemenge, die dem Gebäude unter der Annahme von standardisierten Bedingungen und unter Berücksichtigung der Energieverluste zugeführt werden muss, damit die standardisierte Innentemperatur, der Warmwasserbedarf und die notwendige Lüftung sichergestellt werden können. Ein kleiner Wert signalisiert einen geringen Bedarf und damit eine hohe Energieeffizienz.

**Angaben zum EEWärmeG – Seite 2** Nach dem EEWärmeG müssen Neubauten in bestimmtem Umfang erneuerbare Energien zur Deckung des Wärme- und Kältebedarfs nutzen. In dem Feld „Angaben zum EEWärmeG“ sind die Art der eingesetzten erneuerbaren Energien und der prozentuale Anteil der Pflichterfüllung abzulesen. Das Feld „Ersatzmaßnahmen“ wird ausgefüllt, wenn die Anforderungen des EEWärmeG teilweise oder vollständig durch Maßnahmen zur Einsparung von Energie erfüllt werden. Die Angaben dienen gegenüber der zuständigen Behörde als Nachweis des Umfangs der Pflichterfüllung durch die Ersatzmaßnahme und der Einhaltung der für das Gebäude geltenden verschärfte Anforderungswerte der EnEV.

**Endenergieverbrauch – Seite 3** Der Endenergieverbrauch wird für das Gebäude auf der Basis der Abrechnungen von Heiz- und Warmwasserkosten nach der Heizkostenverordnung oder auf Grund anderer geeigneter Verbrauchsdaten ermittelt. Dabei werden die Energieverbrauchsdaten des gesamten Gebäudes und nicht der einzelnen Wohneinheiten zugrundegelegt. Der erfasste Energieverbrauch für die Heizung wird anhand der konkreten örtlichen Wetterdaten und mithilfe von Klimafaktoren auf einen deutschlandweiten Mittelwert umgerechnet. So führt beispielsweise ein hoher Verbrauch in einem einzelnen harten Winter nicht zu einer schlechteren Beurteilung des Gebäudes. Der Endenergieverbrauch gibt Hinweise auf die energetische Qualität des Gebäudes und seiner Heizungsanlage. Ein kleiner Wert signalisiert einen geringen Verbrauch. Ein Rückschluss auf den künftig zu erwartenden Verbrauch ist jedoch nicht möglich; insbesondere können die Verbrauchsdaten einzelner Wohneinheiten stark differieren, weil sie von der Lage der Wohneinheiten im Gebäude, von der jeweiligen Nutzung und dem individuellen Verhalten der Bewohner abhängen. Im Fall längerer Leerstände wird hierfür ein pauschaler Zuschlag rechnerisch bestimmt und in die Verbrauchserfassung einbezogen. Im Interesse der Vergleichbarkeit wird bei dezentralen, in der Regel elektrisch betriebenen Warmwasseranlagen der typische Verbrauch über eine Pauschale berücksichtigt; Gleiches gilt für den Verbrauch von eventuell vorhandenen Anlagen zur Raumkühlung. Ob und in wie weit die genannten Pauschalen in die Erfassung eingegangen sind, ist der Tabelle „Verbrauchserfassung“ zu entnehmen.

**Primärenergieverbrauch – Seite 3** Der Primärenergieverbrauch geht aus dem für das Gebäude ermittelten Endenergieverbrauch hervor. Wie der Primärenergiebedarf wird er mithilfe von Umrechnungsfaktoren ermittelt, die die Vorkette der jeweils eingesetzten Energieträger berücksichtigen.

**Pflichtangaben für Immobilienanzeigen – Seite 2 und 3** Nach der EnEV besteht die Pflicht, in Immobilienanzeigen die in § 16a Absatz 1 genannten Angaben zu machen. Die dafür erforderlichen Angaben sind dem Energieausweis zu entnehmen, je nach Ausweisart der Seite 2 oder 3.

**Vergleichswerte – Seite 2 und 3** Die Vergleichswerte auf Endenergieebene sind modellhaft ermittelte Werte und sollen lediglich Anhaltspunkte für grobe Vergleiche der Werte dieses Gebäudes mit den Vergleichswerten anderer Gebäude sein. Es sind Bereiche angegeben, innerhalb derer ungefähr die Werte für die einzelnen Vergleichskategorien liegen.

### Aggregierte Darstellung der Berechnung des Energieverbrauchskennwerts auf Seite 3

Berechnung Gebäudenutzfläche					
Jahr	Tage	Gebäude- wohnfläche		Faktor (*1)	Gebäude- nutzfläche
1.	365	722,40	x	1,20	= 866,88
2.	366	722,40	x	1,20	= 866,88
3.	365	722,40	x	1,20	= 866,88

Berechnung Kennwert Warmwasser				
Jahr	Warmwasser- menge in m <sup>3</sup>	Warmwasser- Temp. in °C	Faktor für WW- Berechnung (*2)	Kennwert für Warmwasser in kWh (m <sup>2</sup> ·a) (zeit- bereinigt) (*4)
1.				23523
2.				29117
3.				29310
			Ø	31

Leerstandzuschlag für Warmwasser			
WW-Verbrauch über den Gesamtzeitraum in kWh (*8)	Leer- stands- faktor (*9)	Zuschlag in kWh (*10)	Zuschlag für Warmwasser (zeit- bereinigt) in kWh/ (m <sup>2</sup> ·a) (*11)
81950	0,000	0	0

Berechnung Brennstoffmenge kWh			
Brennstoffmenge		Heizwert	Brennstoffmenge (kWh)
76,910	x	1000,00	= 76910
98,290	x	1000,00	= 98290
99,750	x	1000,00	= 99750

Berechnung Kennwert Heizung			
Energieverbrauch für Heizung in kWh (*5)	Klimafaktor (*6)		Kennwert für Heizung in kWh (m <sup>2</sup> ·a) (klima- bereinigt) (*7)
53387	1,03		63
69173	1,00		80
70440	0,99		80
	Ø	1,01	Ø
			74

Kühlung	
m <sup>2</sup> gek. Gebäu- denutz- fläche	Kenn- wert Kühlung (16)
0	0
0	0
0	0
Ø	Ø

Leerstandzuschlag für Heizung			
Energieverbrauch für Heizung über den Gesamtzeitraum in kWh (*12)	Leer- stands- faktor (*9)	Zuschlag in kWh (*13)	Zuschlag für Heizung (zeit-, klimabereinigt) in kWh/ (m <sup>2</sup> ·a) (*14)
193000	0,000	0	0

Gesamt	
Energieeffizienzwert (zeit-, klima-, leer- stands-bereinigt) in kWh/ (m <sup>2</sup> ·a) (*15)	
106	

- 1,2 bei mehr als 2 Wohnungen – 1,2 bei bis zu 2 Wohnungen ohne beheizten Keller – 1,35 bei bis zu 2 Wohnungen mit beheiztem Keller
- generell 2,5
- Berechnung: Faktor (\*2) x Warmwassermenge x (Warmwassertemperatur – 10) entsprechend § 9 Heizkostenverordnung oder  $Q = 20 \text{ kWh/m}^2 \cdot A_{\text{Wohn}}$
- Berechnung: (Anteil Warmwasser: Tage Abrechnungszeitraum \* 365) : Gebäudenutzfläche. Wenn Warmwasser nicht in Brennstoffmenge enthalten pauschal 20 kWh/(m<sup>2</sup>a).
- Berechnung: Brennstoffmenge (kWh) – Anteil Warmwasser (kWh)
- Klimafaktor des Abrechnungszeitraums im Vergleich zum langjährigen Mittel
- Berechnung: Energieverbrauch für Heizung : Gebäudenutzfläche x Klimafaktor
- Summe des Energieverbrauchs für Warmwasser
- Ermittlung des Leerstandsfaktors in Anlehnung zur „Bekanntmachung der Regeln zur Datenaufnahme und Datenverwendung im Wohngebäudebestand“
- Ermittlung des Leerstandszuschlags für den Energieverbrauchsanteil für Warmwasser:

- Leerstandsfaktor \* Energieverbrauchsanteil für Warmwasser bei längerem Leerstand
- Ermittlung des Energieeffizienzwertzuschlags für den Warmwasseranteil: (Warmwasserzuschlag (\*10) \* 12 Monate) : (Gebäudenutzfläche \* Bezugszeitraum) / hier: 36 Monate
- Summe des Energieverbrauchs für Heizung
- Ermittlung des Leerstandszuschlags für den Energieverbrauchsanteil für Heizung: Leerstandsfaktor \* Energieverbrauchsanteil für Heizung bei längerem Leerstand
- Ermittlung des Energieeffizienzwertzuschlags für den Heizungsanteil: (Heizungszuschlag (\*13) \* Klimafaktor (Durchschnitt) \* 12 Monate) : (Gebäudenutzfläche \* Bezugszeitraum) / hier: 36 Monate
- Ermittlung des Energieeffizienzwertes: Kennwert Heizung (Durchschnitt) + Kennwert Warmwasser (Durchschnitt) + Kennwertzuschlag Heizung + Kennwertzuschlag Warmwasser + Kennwertzuschlag Kühlung
- m<sup>2</sup> gekühlte Gebäudenutzfläche / Gebäudenutzfläche x pauschal 6 kWh/(m<sup>2</sup>a)

# EXPOSÉ

Im Eichenpfädle 43, 71034 Böblingen OT Dagersheim  
WEG Im Eichenpfädle 41 - 47



Claudia Binder  
Hurstweg 50 b  
79114 Freiburg  
Mobil 01717504433  
Mail a-binder@gmx.net

Objekt	Eigentumswohnung
Objektyp	Dachgeschoßwohnung
Miteigentumsanteil	31/1.000
Anschrift	Im Eichenpfädle 43, 71034 Böblingen
Stadtteil	Dagersheim
Etage	Dachgeschoß
Flurstück	4110
Wohnungsnummer	24
Wohnfläche	50,00 qm
Bodenfläche	54,40 qm
Balkon Fläche	6,60 qm
Anzahl Zimmer	2
Etagenzahl gesamt	UG, EG, 1.OG, DG
Ausstattungsqualität	Normal
Bauweise	Massiv
Kellerraum	Ja
Ausrichtung Balkon	West
Bad	Innenliegend, Badewanne, Waschbecken, WC
Heizungsart	Zentralheizung
Befeuerung	Fernwärme
Boden	Laminat, Fliesen
Fahrstuhl	Nein
Fenster	Isolierverglasung
Küche	Ohne Ausstattung
Tiefgarage	Ja
Stellplatz	Doppelparker - obere Ebene
Baujahr	1992
Zustand	Gepflegt
Vermietet	Ja
Kaufpreis	€ 230.000,00
Hausgeld	€ 297,00
Davon Rücklage	€ 64,58
Rücklage WEG zum 31.12.2023	€ 154.120,05



Wohnzimmer mit Essplatz und Ausgang zum Balkon



Wohnzimmer



Essplatz und Ausgang zum Balkon



Wohnzimmer mit Essplatz und Ausgang zum Balkon



Blick vom Balkon nach Westen



Balkon



Wohnzimmer und Balkon



Flur



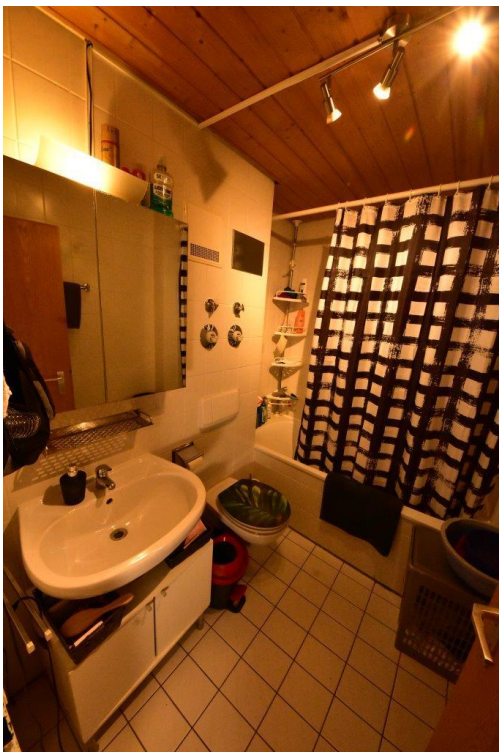
Flur



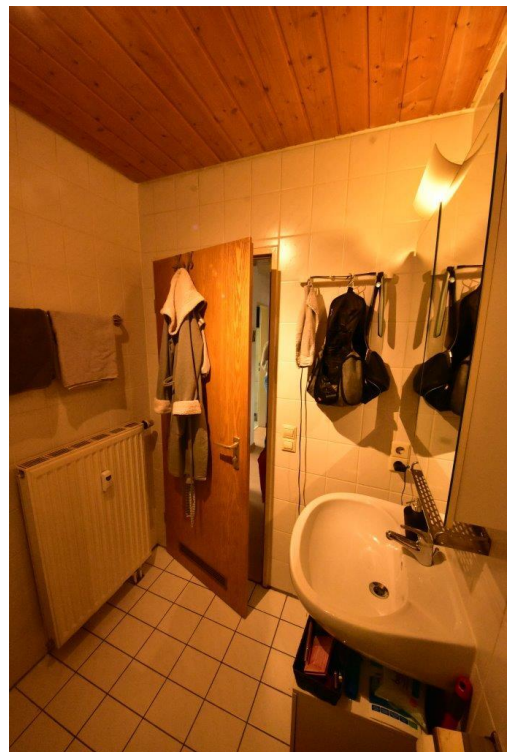
Küche (Ausstattung ist Mietereigentum)



Bad



Bad



Bad





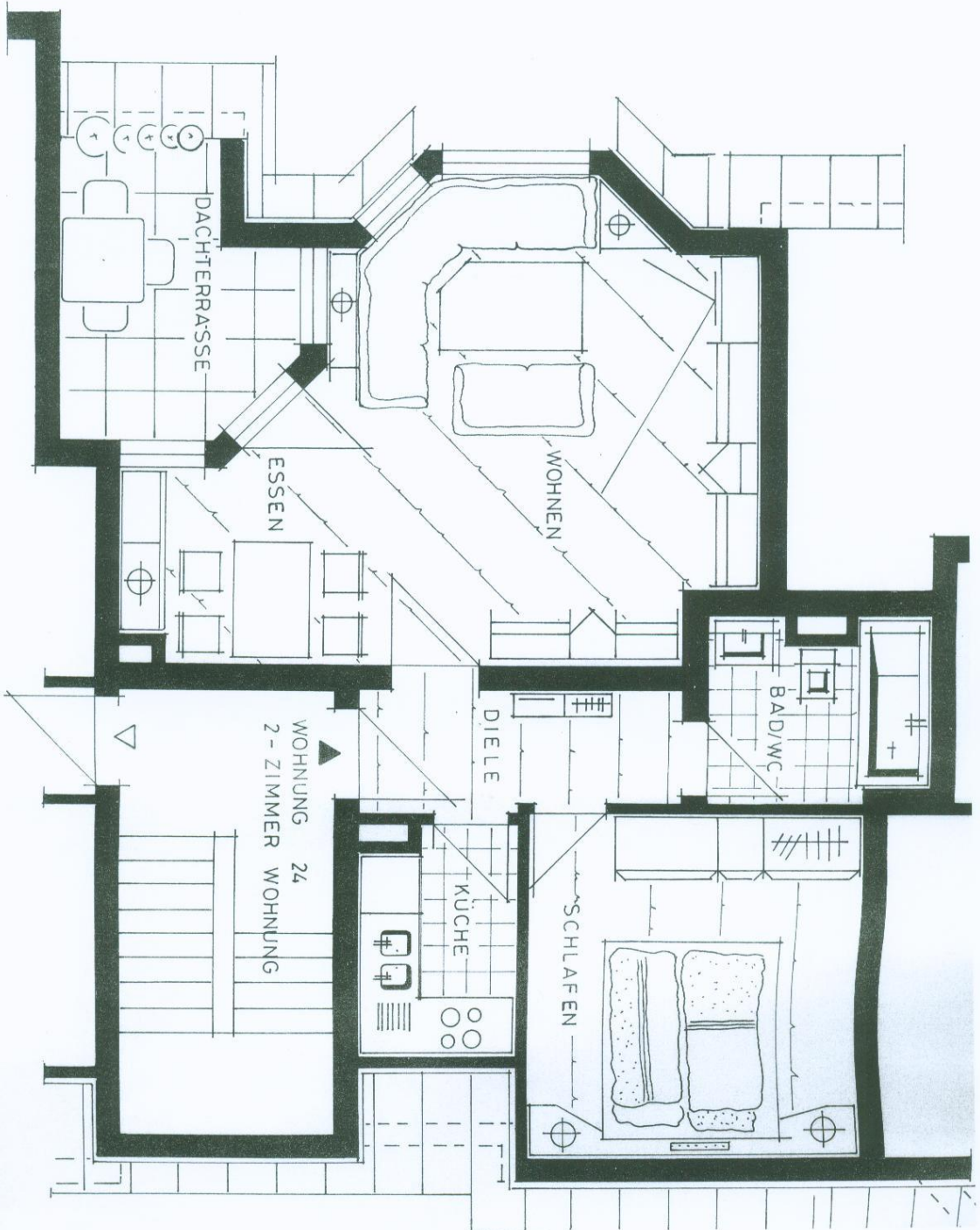
Schlafzimmer



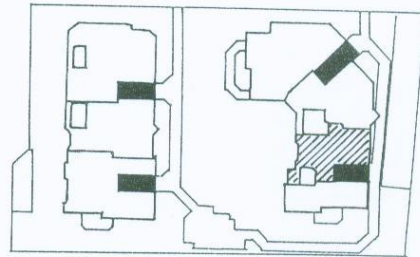
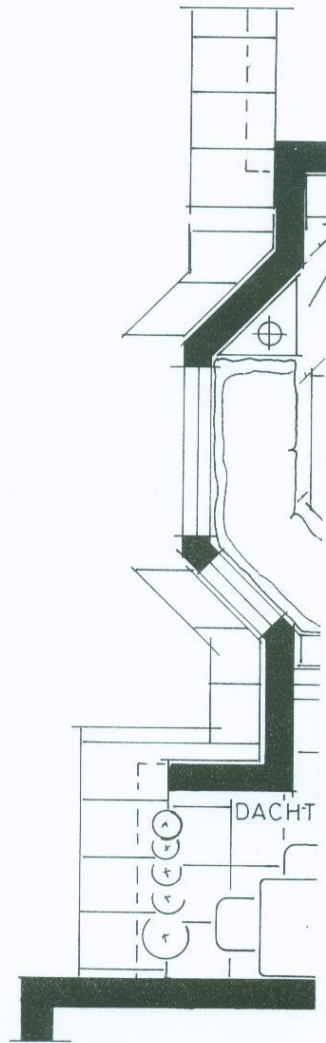
Schlafzimmer



Schlafzimmer



# BÖBLINGEN DAGERSHEIM IM EICHENPFÄDLE HAUS 4



DACHGESCHOSS                      WOHNUNG NR. 24

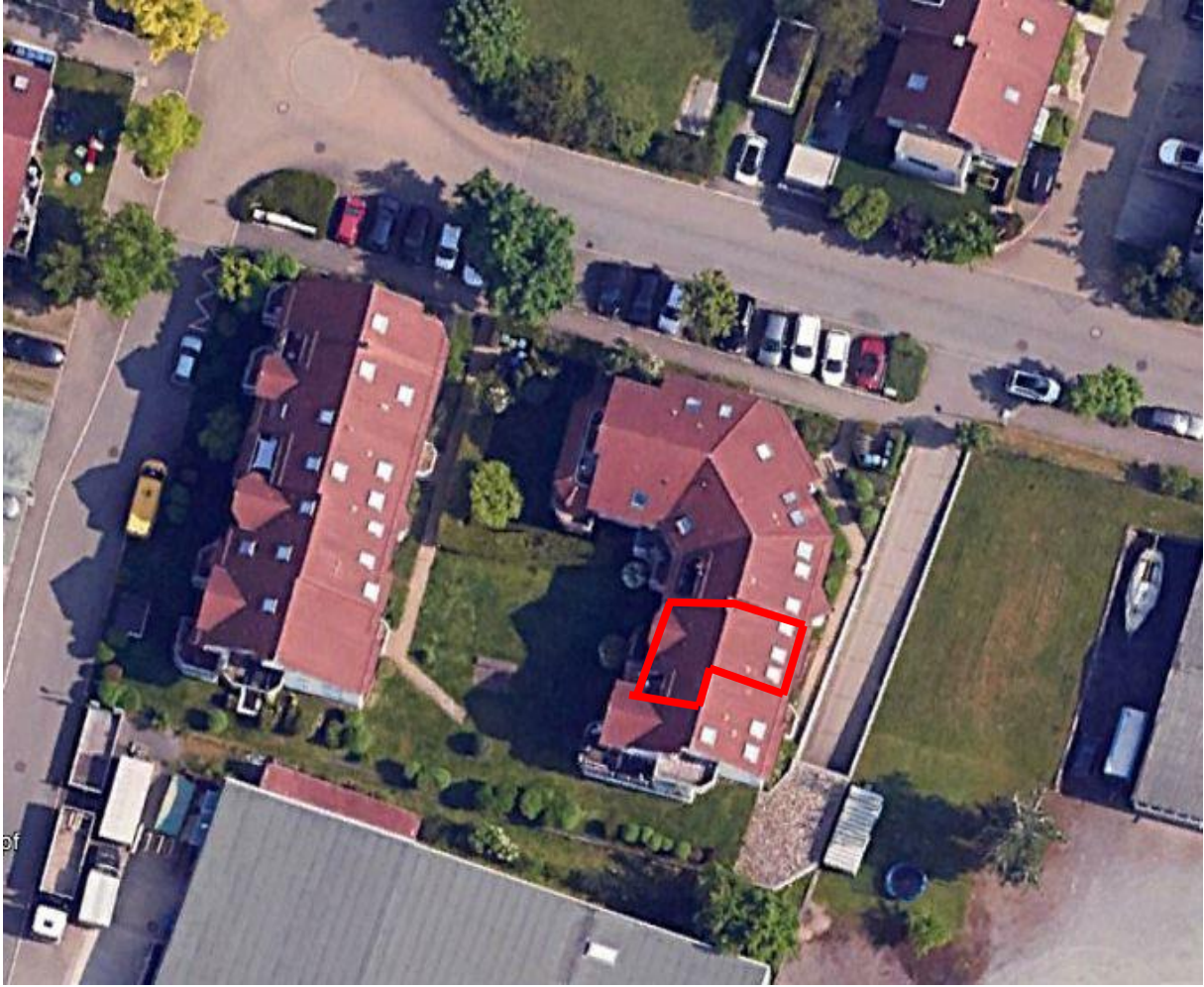
WOHNEN/ESSEN	26,7 qm
SCHLAFEN	12,4 qm
KÜCHE	3,7 qm
BAD/WC	4,3 qm
DIELE	4,0 qm
DACHTERRASSE 6,6 qm 1/2	3,3 qm

2-ZIMMER WOHNUNG BODENFL. 54,4 qm  
WOHNFLÄCHE NACH DIN 50,0 qm

**Hering,  
Kuhn & Co.**

Wohnbau GmbH  
Freies Wohnungsunternehmen

Büsnauer Straße 24  
7250 Leonberg-Warmbronn  
Telefon (0 71 52) 4 66 11



WEG Im Eichenpfadle 41 – 47 – Wohnung Nr. 24 ist markiert.