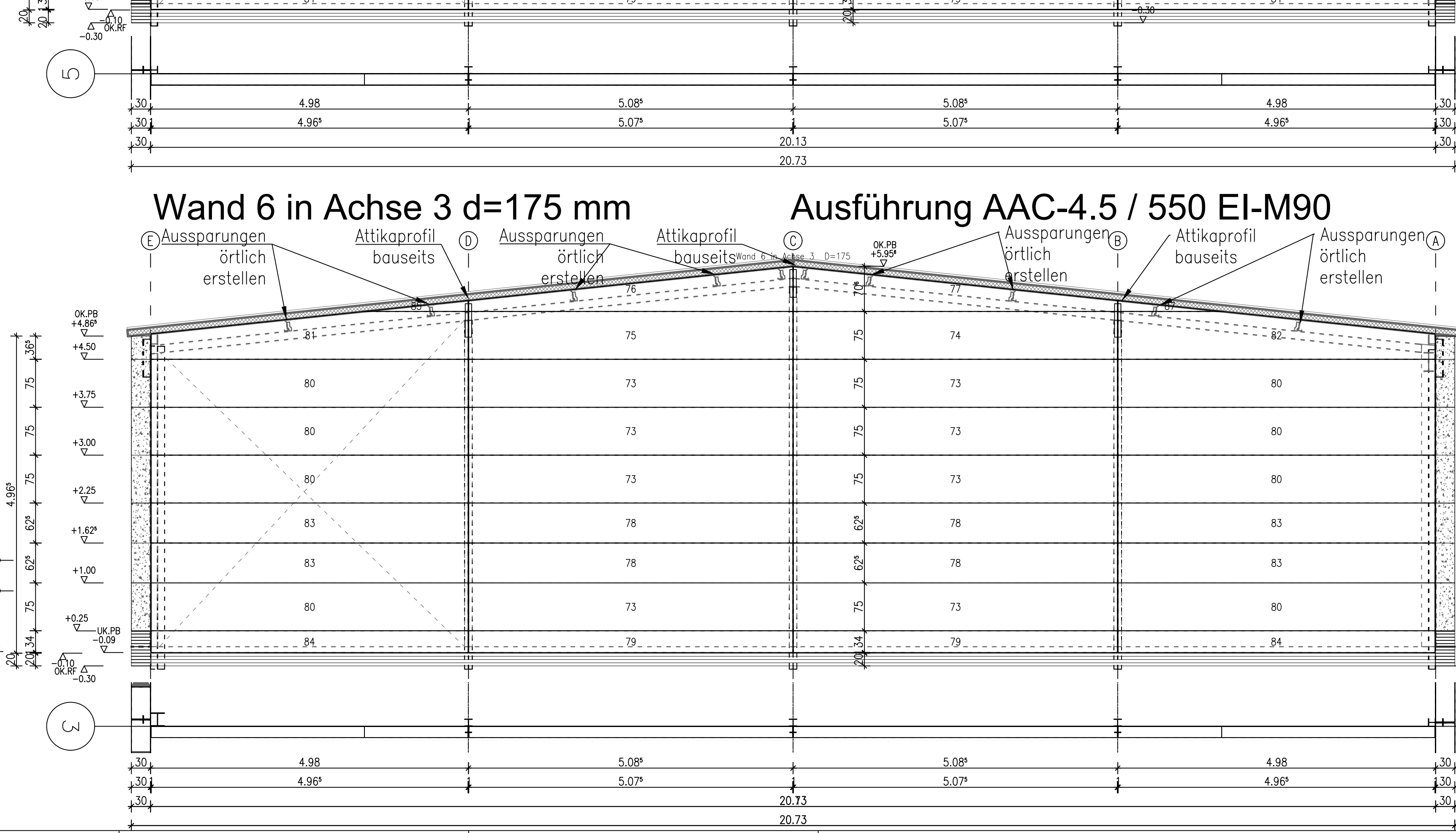
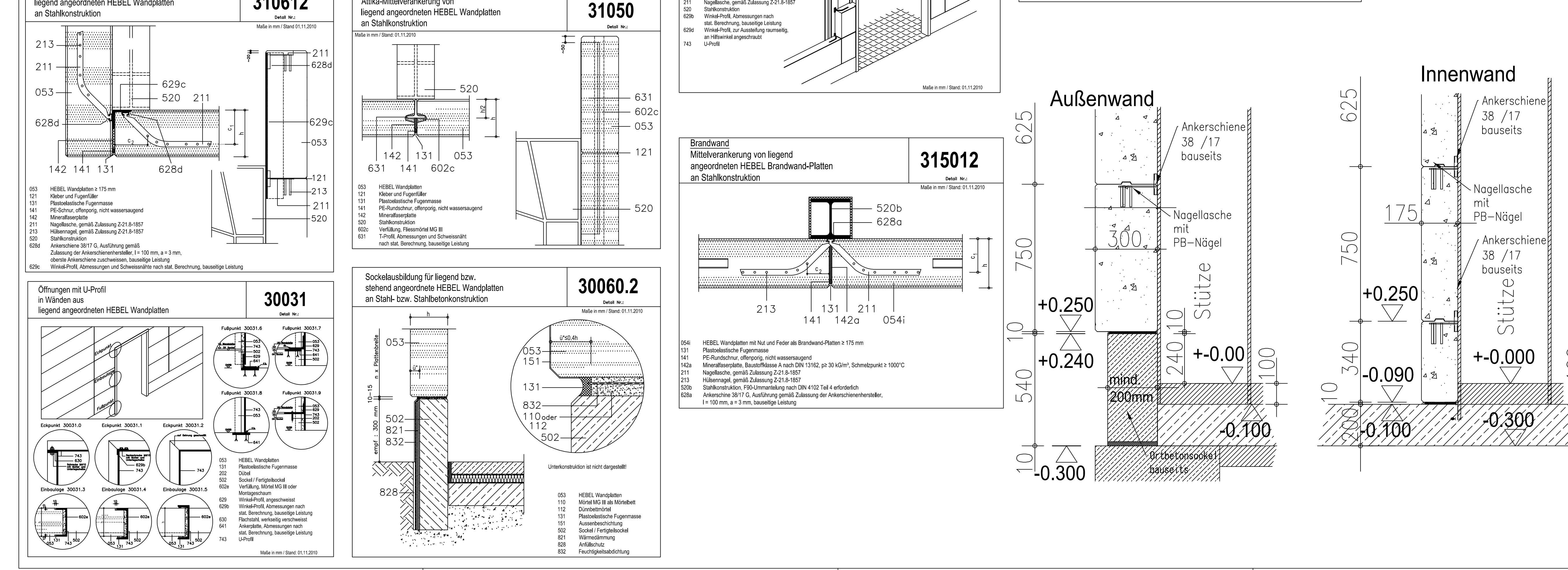


#### Stückliste

Pos.	Menge	Typ	Prüffill.	Gruppe	Schl.	Bezeichnung	Laufst.	Laufst.	Laufst.
1	1	M	M90	1	100	AAC 4.5/550 EI-M90	100	100	100
2	1	M	M90	1	200	AAC 4.5/550 EI-M90	200	200	200
3	1	M	M90	1	300	AAC 4.5/550 EI-M90	300	300	300
4	1	M	M90	1	400	AAC 4.5/550 EI-M90	400	400	400
5	1	M	M90	1	500	AAC 4.5/550 EI-M90	500	500	500
6	1	M	M90	1	600	AAC 4.5/550 EI-M90	600	600	600
7	1	M	M90	1	700	AAC 4.5/550 EI-M90	700	700	700
8	1	M	M90	1	800	AAC 4.5/550 EI-M90	800	800	800
9	1	M	M90	1	900	AAC 4.5/550 EI-M90	900	900	900
10	1	M	M90	1	1000	AAC 4.5/550 EI-M90	1000	1000	1000
11	1	M	M90	1	1100	AAC 4.5/550 EI-M90	1100	1100	1100
12	1	M	M90	1	1200	AAC 4.5/550 EI-M90	1200	1200	1200
13	1	M	M90	1	1300	AAC 4.5/550 EI-M90	1300	1300	1300
14	1	M	M90	1	1400	AAC 4.5/550 EI-M90	1400	1400	1400
15	1	M	M90	1	1500	AAC 4.5/550 EI-M90	1500	1500	1500
16	1	M	M90	1	1600	AAC 4.5/550 EI-M90	1600	1600	1600
17	1	M	M90	1	1700	AAC 4.5/550 EI-M90	1700	1700	1700
18	1	M	M90	1	1800	AAC 4.5/550 EI-M90	1800	1800	1800
19	1	M	M90	1	1900	AAC 4.5/550 EI-M90	1900	1900	1900
20	1	M	M90	1	2000	AAC 4.5/550 EI-M90	2000	2000	2000
21	1	M	M90	1	2100	AAC 4.5/550 EI-M90	2100	2100	2100
22	1	M	M90	1	2200	AAC 4.5/550 EI-M90	2200	2200	2200
23	1	M	M90	1	2300	AAC 4.5/550 EI-M90	2300	2300	2300
24	1	M	M90	1	2400	AAC 4.5/550 EI-M90	2400	2400	2400
25	1	M	M90	1	2500	AAC 4.5/550 EI-M90	2500	2500	2500
26	1	M	M90	1	2600	AAC 4.5/550 EI-M90	2600	2600	2600
27	1	M	M90	1	2700	AAC 4.5/550 EI-M90	2700	2700	2700
28	1	M	M90	1	2800	AAC 4.5/550 EI-M90	2800	2800	2800
29	1	M	M90	1	2900	AAC 4.5/550 EI-M90	2900	2900	2900
30	1	M	M90	1	3000	AAC 4.5/550 EI-M90	3000	3000	3000



#### MONTAGEPLAN

Umfang: Lieferung und Montage von Porenbetonwandplatten EI-90  
Der Einbau der Porenbetonwandplatten erfolgt nach DIN EN 12602.  
Die losen Verankerungsteile z.B. Nagelbolzen Lieferung und Einbau durch die Montagefirma.

Bitte beachten:  
Die Attikaprotile: nach Leistungsverzeichnis  
Die GBE oder U-Rahmen: nach Leistungsverzeichnis  
Die Auflagerkonsolen: nach Leistungsverzeichnis  
Die Ankerschienen 38/17: bauseits vorhanden

Die Ankerschienen aus feuerverzinktem Stahl können eingesetzt werden, wenn sie im Innenbereich der Gebäude abgebracht sind.  
Dieses schließt neben Innenwänden auch Aussendende und Dächer ein, sofern sich die Stützen mit Ankerschienen innerhalb der Gebäude befinden.  
Im Attikabereich sind nur Ankerschienen aus Edelstahl Werkstoff Nr. 14571 zulässig.

MONTAGEPLAN

**NIKO Montagebau NIKO GmbH**  
Neumarstraße 17 Telefon: 05221 76-30-570  
32052 Herford

Datum:	10.11.2023	Bearbeiter:	technik@montagebau-niko.de
Bearbeitet:	Sedat Incek	SAP-Nummer:	7124366-01
Bauunternehmer:	Hattinger Straße 158	W-Nummer:	24053-24-14250-P
Architekt:	44 789 Bochum	Plan-Nummer:	23-109.01.11
Bauherr:	Incek Lagerhalle	XCAD-Nummer:	369-170
Baustelle:	Oberscheidstraße 10		
	44807 Bochum		
Bausatz:	Porenbetonwandplatten d=300mm	Maßstab:	1:100