

Herr
Dimitri Rodioniv
Engassenbogen 40

80639 München

BDSK Handels GmbH & Co. KG
Filiale XXXLutz Aschheim
Eichendorffstraße 40
85609 Aschheim

Telefon: 030/25549169-0
Telefax: 030/25549169-213
kuechen.an@xxxlutz.de

Angebot 41149	Kaufvertrag ANSLHA	Kontaktdaten 01733990118	Datum 11.10.2021 (0 = Original)
-------------------------	------------------------------	------------------------------------	--

K A U F V E R T R A G ANSLHA



Freundschaftskarte : 2012017280
Liefertermin : ca. 19 Wochen ab Aufmass und Auftragsklarheit
Lieferkennzeichen : Zustellung mit Montage
Lieferadresse : Herr
Dimitri Rodioniv
Maximilianstr. 34
Whg. 44
90429 Nürnberg
Etage : folgt
Fachberater : SCHOTTENHAMMEL HELMUT, Telefon: 030/25549169-859
Telefax: 030/25549169-030/255, E-Mail: kuechen.an@xxxlutz.de

Sehr geehrter Herr Rodioniv,

Gegenstand dieses Kaufvertrages sind die auf beiliegender Einzelaufstellung beschriebenen
Einrichtungsgegenstände.

Restzahlung: Der vereinbarte Betrag ist bei Warenerhalt zur Zahlung fällig.
Unsere Monteure werden diesen Betrag als Lastschrift oder per Barzahlung in Empfang
nehmen.

Verkauf und Lieferung erfolgt zu den beigefügten Geschäftsbedingungen.

Die Freigabe zur Produktion der Einbauküche erfolgt erst nach Eingang der vereinbarten Anzahlung.

Ein Ausmesstermin wird vom Auftragszentrum mit dem Kunden vereinbart.

Die Küche muss 8 - 10 Wochen vor dem vereinbarten Liefertermin gemessen sein, ansonsten kann es zu
Lieferversögerungen kommen.

Programm	: W01	Win
Front-Kombination	: 012	Melaminharz, Magnolia
Griff-Kombination	: 272	Griff Edelstahl-Optik, Metall
Griff-Lage	: H	Waagerecht / waagerecht
Korpus-Kombination	: K02	Magnolia
Ausführung Schubkäst./Auszüge.	: ATR	Vollauszug mit Dämpfung
Farbe Verkleid./Blenden/Passl.	: K02	Magnolia
Nischenausführung	: A2	Ausführung 2
Nischenfarbe	: P58	Stahl dunkel
Sockelausführung / Höhe	: A1	Melaminh. Sockelhöhe 7-15 cm
Sockelfarbe	: K02	Magnolia
Sockelfußhöhe	: 120	12 cm Sockelfußhöhe
Arbeitsplatten-Ausführung	: PDK	40 mm mit Dickkante
Arbeitsplattenfarbe	: P58	Stahl dunkel
Arbeitsplattenkantenfarbe	: P58	Stahl dunkel

Pos	Menge	Artikel		Beschreibung
0.5	1.00	EXL275M515GS1		Blockaktion
1	1.00	PLS1-225		Seitenschrank-Passleiste Korpusmaterial Höhe 2250 mm 100 mm <i>Breite: 100 mm</i>
2	1.00	SKG-225-145-04	L	Geräteschrank 1 Einbaunische mit 2 Türen für integrierte Kühl-Gefrier- Kombination 1450 mm 1 fester Boden 1 Tür 1 verstellbarer Einlegeboden
2.1	1.00	DKBB2175SK	L	DKC Kühl-Gefrier-Kombi 54 cm mit Gefrierteil unten, EEK: A+ (F) Nutzinhalt Gesamt: 217 l Nutzinhalt Kühlen: 160 l Nutzinhalt Gefrieren: 57 l Geräusch, IEC 704-3 (dB(A) re 1 pW) 35, Klimaklasse SN-N-ST Energieverbrauch im Jahr (kWh) 253, 1446 mm Nischenhöhe LowFrost-Technik im Gefrier- raum – weniger Eisbildung und sehr schnelles Abtauen Kühlraum-Innenbeleuchtung: LED Obst- und Gemüseschubladen: 2 Höhenverstellbare Glasablagen im Kühlraum: 2, Gefrier- schubladen: 2, transparent Vollautomatisches Abtauen im Kühlraum, Gefrierraum: manuelle Abtauung, Türanschlag rechts, wechselbar, Schlepptür-Technik, Anzeige, Ton mit Ausschaltfunktion Elektronische Temperatur- regelung, Super-Frost, Zubehör: Eisschaber, Eiswürfelschale

Pos	Menge	Artikel		Beschreibung
3	1.00	SPBL60	L	Spülenunterschrank 1 Tür 1 Blende
3.1	1.00	525322		BLANCODANA 45 Edelstahl Naturfinish Einbauspüle ohne Ablauffernbedienung Untermaß: 45 cm Lieferumfang: Ablaufgarnitur mit Raumsparrohr, 3 1/2" Korbventil
3.1.1	1.00	79126		SCHÜTTE Cornwall Spültisch- armatur, Edelstahloptik, schwenkbarer Auslauf, keramische Dichtungsscheiben, geräuscharme, auswechselbare 35 mm Kartusche, flexible Metallanschlussschläuche, seitlicher Metallgriff,
3.1.2	1.00	1763032101		Armaturstabilisierung 513383 Winkelblech 60mm
4	1.00	KGS60		Kochstellenschrank zum Einbau einer Herdmulde 1 Nische für Geschirrspüler 446 mm Metallboden mit Bodenträger 1 Schubkasten 1 feste Blende
4.1	1.00	TGS60-45-AB		Türfront für Kompakt- Geschirrspüler Nischenhöhe 446 mm Frontblende, geteilt, mit Klappscharnier

Pos	Menge	Artikel	Beschreibung
4.1.1	1.00	EGSP1060.1EL	GGV Geschirrspüler voll integrierbar Hocheinbaufähig Gesamte Front mit Möbeltür verblendbar Mehrfachwasserschutz 6 Programme: Normal, Eco, Intensiv, Schnell, Glas, Programm 1:30 Std., Vorspülen Temperaturregelung von kalt - 70°C Startzeitvorwahl 1-24 Stunden Wasser- und Energieverbrauch/Jahr: 1820 Ltr./174 kWh (auf Grundlage von 280 Standardreinigungszyklen) Nachfüllanzeige für Salz und Klarspüler Fassungsvermögen 6 Maßgedecke Geräusch: 49 dB (re 1 pW) mechanischer Aquastop Einbaumaße: H x B x T = 450 x 600 x 570 mm Gerätemaße: H x B x T = 438 x 550 x 500 mm Energie- Effizienz-Klasse: F (ab 03.2021)
4.2	1.00	HRB32310CB	AEG Kochfeld strahlungsbeheizt 30 cm, 2 elektronische Automatikkochstellen, Single- Control, Kochzonen-Ansteuerung Elektronische Anzeigen für alle 2 Kochzonen, Schnellaufglühende Kochzonen, Pause-Funktion Kurzzeitwecker, OptiHeat Control–3-stufige Restwärme- anzeige, OffSound Control, Kindersicherung Verriegelungsfunktion Leistungsabhängige Abschalt- automatik, Sicherheits- Hauptschalter
5	1.00	K2SB60-2	Kochstellenschrank 2 Schubkästen 1 Nische für Kompakt-Backofen, Dampfgarer, Mikrowelle oder Kaffeemaschine

Pos	Menge	Artikel		Beschreibung
5.1	1.00	KMK565000M		AEG Combiquick Backofen Mit Integrierter Mikrowelle 60 cm, 19 Beheizungsarten Mikrowellenleistung max. 1000W 43 L Garraum, Klartextdisplay mit Touch Control-Bedienung, Elektronikuhr mit Timer- funktionen, Elektronische Temperaturregelung, Temperaturbereich von 30°C– 230°C, Temperaturvorschlag Restwärmeanzeige und- nutzung, Automatikrezepte Automatische Abschaltung für Backofen, Türkontakt- schalter für Licht Leichtreinigungstür und- ausstattung, Glatte Innenwände aus Longclean-Emaille, Türverglasung: SafeToTouch Plus, Antifinger Edelstahl- Beschichtung, Grillheizstab Kindersicherung, Kühlgebläse Schnellaufheizung zuschaltbar Garraumbelichtung 25 W Halogen
5.2	1.00	ZABE60		Besteckeinsatz Kunststoff grau für Schubkästen und Innenschubkästen für Breite 600 mm
6	1.00	O60-90	L	Oberschrank 1 Tür 2 verstellbare Einlegeböden
7	1.00	OAB60-90	L	Oberschrank für integrierte Abzugshaube mit vorgezogener Rückwand 2 Gewürzborde 1 Tür Mindestabstand Kochfeld/Abzugshaube bei Gas 650 mm, bei Elektro 450 mm
7.1	1.00	DK6HP660X		DKC Flachlüfter 60 cm Ab/Umluft, EEK: A/A Luftstrom bei min./max. Leistung im Normalbetrieb (m3/h): 256/537, Luftstrom bei Intensivstufe (m3/h): 647 Geräuschpegel bei min./max. Leistung im Normalbetrieb (dB (A)): 46/63, Edelstahl, 3 Leistungsstufen, LED- Beleuchtung
8	1.00	O60-90	R	Oberschrank 1 Tür 2 verstellbare Einlegeböden

Pos	Menge	Artikel	Beschreibung
9	1.00	NR56	Nischenverkleidung für Nischenhöhe 560 mm Breite max. 2600 mm Stärke 16 mm umlaufend dekorgleiche Dickkante Lieferung ohne Abschlussprofil Berechnug je angefangene 100 mm <i>Breite: 1800 mm</i> A2 Ausführung 2 P58 Stahl dunkel
10		Sockel	Sockelleisten
10.1	1.00	SOBL-315	Sockelblenden <i>Länge: 2500 mm</i> A1 Melaminh. Sockelhöhe 7-15 cm K02 Magnolia
10.2	1.00	SOSBL	Sockelseitenstück <i>Länge: 511 mm</i> A1 Melaminh. Sockelhöhe 7-15 cm K02 Magnolia
11		Arbeitsplatten	Arbeitsplatten
11.1	1.00	PDK60	Arbeitsplatte PDK Tiefe 600 mm Vorderkante mit Dickkante <i>Breite: 1820 mm</i> <i>Tiefe: 600 mm</i> PDK 40 mm mit Dickkante P58 Stahl dunkel
12	1.00	9001037901	Ausmessen beim Kunden
13	1.00	9001666704	Elektro- und Wasseranschluss für Küchen Wasser und Strom ab Eckventil bzw. ab Steckdose laut unserem Installationsplan Fremdgeräte werden nicht angeschlossen
13.1	1.00	1228999904	GIGA-Anschluß-Set 102912 Anschluss-Set-1 für Küchen-Installation XXXL Deutschland
14	1.00	101203	LED STRIP FLEX ROLL 3.0, 5M GEROLLT, 48W/24V, NATURWEIß, 85LM/W, FLEXIBEL BIEGBAR, STECKBAR
15	1.00	100050	LED-Trafo 60W/24V, 2m Anschlussleitung mit Eurostecker, 10-fach Verteiler, Micro 24

Pos	Menge	Artikel	Beschreibung
16	1.00	101204	ZULEITUNG 2M ZUM TRAFO FÜR ANSCHLUß AN LED STRIP FLEX ROLL 3.0, 24V
17	1.00	733093	Dot Niedervolt-Schalter Aufbau-Schalter zum Schalten und Dimmen von LED-Leuchten mit max. 36 W/12 V und 72 W/ 24 V, 2 m Zuleitung zum Trafo, 2 m Anschlussleitung mit 10-fach Verteiler für LED-Leuchten mit Micro 12 V oder Micro 24 V Stecker Schalten durch leichtes Berühren Dimmfunktion einfache Montage mit beidseitigem Klebeband Aluminium
18	1.00	101204	ZULEITUNG 2M ZUM TRAFO FÜR ANSCHLUß AN LED STRIP FLEX ROLL 3.0, 24V
Nettogesamtbetrag			3361,34 €
zuzüglich 19.00% Mehrwertsteuer aus 3361,34			638,66 €
Gesamtbetrag			4000,00 €

Zahlungsvereinbarungen:

Anzahlung 2000,00 € bis 19.10.2021

Restzahlung 2000,00 €

ACHTUNG: Wird die vereinbarte Kaufvertragssumme in bar bezahlt, übersteigt der Barumsatz des Kunden ggf. die Grenze von 10.000 EUR. Aufgrund §§ 1 ff GWG wird dann eine Einzahlungserklärung und eine Ausweiskopie des Kunden benötigt.

Bei Lieferung und/oder Montage werden unsere Monteure diesen Betrag als Lastschrift oder per Barzahlung in Empfang nehmen.

Bei Selbstabholung ist dieser Betrag bei Warenabholung in bar oder als EC-Cash zu zahlen.

Bitte beachten Sie bei EC-Cash Zahlungen Ihr Kartenlimit.

Bitte bei Überweisung im Verwendungszweck den Wortlaut HKEA vor der Kaufantragsnummer angeben.

Da uns die Zufriedenheit unserer Kunden sehr wichtig ist, werden wir uns bei Ihnen einige Zeit nach Lieferung der gekauften Ware einmalig über Ihre Zufriedenheit mit der Ware und der Kaufvertragsabwicklung erkundigen. Sie können dieser Abfrage jederzeit durch eine Nachricht an die in den AGB unter dem Punkt Datenschutz genannten Kontaktdaten widersprechen.

Unterschriften:

Kunde

Verkäufer

Nur für den üblichen Privatgebrauch.

Aufgrund von Covid 19 kann es vereinzelt zu Lieferverzögerungen kommen.

Verwaltung: BDSK Handels GmbH & Co. KG, Komplementärin BDSK Verwaltungs GmbH, Geschäftsführer: Alois Kobler, Konrad Nill, Maximilian Rabl, Mergentheimer Str. 59, D-97084 Würzburg, BDSK Handels GmbH & Co. KG: HRA 6804 Amtsgericht Würzburg, BDSK Verwaltungs GmbH: HRB 8556 Amtsgericht Würzburg, UID-Nr.: DE279448078, Strn. 257/117/01926, Bankverbindung: Oberbank München, BLZ 70120700, Kto. Nr. 1001279049, IBAN: DE 45701207001001279049, BIC: OBKLDXXXX

Vielen Dank für Ihr Verständnis.

Sie können den Status Ihres Auftrages online unter www.xxxlshop.de/auftragsstatus abfragen. Ebenfalls finden Sie den Link auf unsere Homepage www.xxxlshop.de in der Rubrik 'Service'.

EMPFEHLUNGSHINWEISE!!!

Der Kunde wurde informiert, daß

- die Geschirrspülmaschine erst nach Abkühlung des Innenraumes geöffnet werden darf.
- der Herd/Backofen in geschlossenem Zustand abkühlen muß.
- der Dunstabzug bei Kochbeginn eingeschaltet werden muß. (Bedienungsanleitung beachten)
- die Töpfe nicht über das Kochfeld ragen dürfen, da Verformungsgefahr der Wandanschlußleiste besteht.

NATURSTEINARBEITSPLATTEN:

sofern Natursteinarbeitsplatten in diesem Auftrag enthalten sind gelten folgende Hinweise : es handelt sich um ein Naturprodukt, welches auftragsbezogen für sie gefertigt wird. Flecken, Adern, offenporige Stellen, feine Haarrisse sowie Farbabweichungen innerhalb eines Blocks sind naturgegeben und können nie ganz ausgeschlossen werden. Auch hinsichtlich der Materialstärke können aus fertigungstechnischen Gründen Toleranzen +/- 10% auftreten. Diese Punkte sind warentypisch und berechtigen nicht zur Reklamation.

GLASNISCHENVERKLEIDUNG :

sofern Glasnischenverkleidungen in diesem Auftrag enthalten sind, gelten folgende Hinweise: kann eine Glasnischenverkleidung nicht im Maximalmass verbaut werden, ist die Teilung incl. Motiv Darstellung vom Verkäufer oder Aufmaßstechniker mit dem Kunden zu besprechen.

Maße von Kunden für Küchenbestellung:

Ihre Küche wird nach den von Ihnen vorgegebenen Maßen angefertigt. Maßabweichungen Ihrer Angaben zu den bauüblichen Toleranzen können zu Beeinträchtigung der Passgenauigkeit führen! Keine Gewährleistung seitens des Verkaufs bei Nichtinanspruchnahme unseres Aufmaßtechnikerns.

GRAFISCHE DARSTELLUNG :

Die grafische Darstellung kann vom Original abweichen. Front- und innen Aufteilungen von Geräteumbauschränken sind abhängig von der jeweiligen Gerätetype. Abweichungen hierbei berechtigen nicht zur Reklamation.

EINZELAUFSSTELLUNG :

Im Kaufvertrag sind ausschließlich die in dieser Einzel Auflistung aufgeführten Teile enthalten.

FINANZIERUNGSaufträge :

Sollte sich bei Finanzierungskäufen der Kaufbetrag erhöhen, so ist der Differenzbetrag an den Inkassoberechtigten Monteur zu leisten. Eine nachträgliche Änderung der Finanzierungssumme ist nicht möglich. Bei nicht genehmigten Finanzierungen ist trotzdem eine Erklärung in Textform abzugeben, dass der Kaufvertrag nicht fortgeführt wird.

SONDERBAUTEILE :

Granit-, Kunststein- oder Glasarbeitsplatten sowie Rückwände aus selbigen Materialien werden erst nach Montage der Küchenmöbel gemessen bzw. schabloniert. die Nachlieferung erfolgt je nach Fertigungsdauer im Anschluss daran. Mehrpreise, welche sich durch örtliche, beim Kauf nicht vorhersehbaren Umständen ergeben, müssen vom Kunden getragen werden.

LED-Glaskantenbeleuchtung:

Glas ist ein Material welches aus natürlichen Rohstoffen gefertigt wird. Auf Grund dieser natürlichen Inhaltsstoffe, kann es innerhalb des Fertigungsprozesses zu leichten Verunreinigungen und Einschlüssen kommen. Innerhalb der Fertigungskette können auch kleinere Kratzer entstehen. In Verbindung mit einer LED-Glaskantenbeleuchtung können diese Unregelmäßigkeiten sichtbar werden.

Dieses stellt keinen Grund zur Reklamation dar, da fertigungstechnisch das Glas nicht mit

einer höheren Reinheit hergestellt werden kann.

Silikonfugen sind Wartungsfugen und sollten zur Vermeidung von Wasserschäden vom Endverbraucher regelmäßig erneuert werden.

Verkaufs- und Lieferbedingungen der BDSK Handels GmbH & Co. KG

1. Ausschließliche Geltung

Angebot, Verkauf und Lieferung erfolgen ausschließlich aufgrund der nachfolgenden Verkaufs- und Lieferbedingungen. Abweichende Bedingungen des Kunden gelten nur, soweit sie von uns ausdrücklich und schriftlich anerkannt sind.

2. Leistungserbringung

Werden wir selbst nicht beliefert, obwohl wir bei unseren sorgfältig ausgewählten Lieferanten deckungsgleiche Bestellungen aufgegeben haben, werden wir von unserer Leistungspflicht frei und sind berechtigt, vom Vertrag zurückzutreten. Wir sind verpflichtet, den Kunden über die Nichtverfügbarkeit der Leistung unverzüglich zu unterrichten und werden schon erbrachte Gegenleistungen des Kunden unverzüglich erstatten.

Steht dem Kunden ein Widerrufs- oder Rückgaberecht nach den Vorschriften über Verbraucherdarlehensverträge oder Finanzierungshilfen zwischen einem Unternehmer und einem Verbraucher zu, so behalten wir uns vor, erst nach Ablauf der Widerrufs- oder Rückgabefrist zu leisten.

3. Preise

Die Preise sind Festpreise einschließlich der gesetzlichen Mehrwertsteuer. Gesonderte, nicht im Kaufpreis enthaltene Leistungen, wie z.B. Dekorations-, Montage oder Installationsarbeiten, werden zusätzlich in Rechnung gestellt.

4. Montage

Die Mitarbeiter der Verkäuferin sind nicht befugt, Arbeiten auszuführen, die über die vertragsgegenständlichen Leistungsverpflichtungen der Verkäuferin hinausgehen.

5. Änderungsvorbehalt

Serienmäßig hergestellte Möbel werden nach Muster verkauft. Es besteht kein Anspruch auf Lieferung der Ausstellungsstücke, es sei denn, dass bei Vertragsschluss eine anderweitige schriftliche Vereinbarung getroffen wurde. Handelsübliche Farb- und Maserungsabweichungen bei Holzoberflächen bleiben vorbehalten.

Ebenso bleiben handelsübliche Abweichungen bei Textilien (z.B. Möbel- und Dekorationsstoffen) vorbehalten hinsichtlich geringfügiger Abweichungen in der Ausführung gegenüber Stoffmustern, insbesondere im Farbton.

6. Eigentumsvorbehalt

Ist der Kunde Verbraucher, behalten wir uns das Eigentum bis zur vollständigen Zahlung des Kaufpreises vor.

Ist der Kunde Unternehmer, bleiben sämtliche Liefergegenstände bis zur Begleichung aller Forderungen aus der Geschäftsbeziehung unser Eigentum.

Die unter Eigentumsvorbehalt stehende Ware hat der Käufer bzw. Empfänger pfleglich zu behandeln.

7. Annahmeverzug

Kommt der Kunde in Annahmeverzug, indem er die gekaufte Ware nicht annimmt, obwohl sie von uns wie vereinbart angeboten wurde und wir zum Zeitpunkt des Angebots in der Lage sind, die Leistung zu bewirken, und dauert der Annahmeverzug länger als einen Monat an, hat der Kunde die anfallenden Lagerkosten zu zahlen. Wir sind berechtigt, für jeden angefallenen Monat 1% der Kaufsumme, mindestens jedoch EUR 8,-, als Lagerkosten zu berechnen. Dem Kunden bleibt ausdrücklich der Nachweis vorbehalten, ein Schaden sei nicht oder niedriger als die Pauschale entstanden.

8. Nichterfüllung

Zahlt der Kunde trotz Fälligkeit den Kaufpreis nicht oder nimmt der Kunde die gekaufte Ware nicht ab und haben wir dem Kunden erfolglos eine angemessene Nachfrist zur Zahlung bzw. zur Abnahme gesetzt, so sind wir berechtigt, vom Vertrag zurückzutreten und Schadensersatz wegen Nichterfüllung zu verlangen. Die Fristsetzung ist entbehrlich, wenn der Kunde nach Vertragsschluss ernsthaft und endgültig erklärt, seine Pflichten aus dem Kaufvertrag nicht erfüllen zu wollen. Als Schadensersatz wegen Nichterfüllung können wir pauschal 25% des vereinbarten Kaufpreises verlangen. Dem Käufer bleibt der Nachweis offen, dass ein Schaden überhaupt nicht oder nicht in der Höhe der Pauschale entstanden ist. Im Übrigen bleibt uns die Geltendmachung eines höheren nachgewiesenen Schadens vorbehalten.

9. Aufrechnung

Dem Kunden steht das Recht zur Aufrechnung nur zu, wenn seine Gegenansprüche rechtskräftig festgestellt oder unbestritten sind.

10. Warenrücknahme

Treten wir nach Auslieferung der Ware aufgrund eines vom Kunden zu vertretenden Umstandes vom Kaufvertrag zurück und kommt es daraufhin zu einer Rückabwicklung des Kaufvertrages, so haben wir einen Anspruch auf Ausgleich für Aufwendungen, Gebrauchsüberlassung und Wertminderung wie folgt: Für infolge des Vertrags gemachte Aufwendungen, wie Transport- und Montagekosten usw., sind wir berechtigt, Ersatz in entstandener Höhe zu verlangen. Für Wertminderung und Gebrauchsüberlassung der gelieferten Waren gelten folgende Pauschalsätze v. H. (%) vom vereinbarten Kaufpreis ohne Abzüge als vereinbart:

Zeitraum nach der Lieferung: Polsterwaren sonstige Möbel

innerhalb des 1. Halbjahres 35 % 25 %

innerhalb des 2. Halbjahres 45 % 35 %

innerhalb des 3. Halbjahres 60 % 45 %

innerhalb des 4. Halbjahres 70 % 55 %

innerhalb des 3. Jahres 80 % 60 %

innerhalb des 4. Jahres 90 % 75 %

innerhalb des 5. Jahres 98 % 85 %

innerhalb des 6. Jahres 100 % 95 %

Gegenüber diesen Pauschalsätzen bleibt dem Kunden der Nachweis offen, dass uns keine oder nur eine wesentlich geringere Einbuße entstanden ist. Ebenso bleibt uns der Nachweis offen, dass höhere als die im vorgenannten Pauschalsatz genannten Einbußen entstanden sind und das Recht vorbehalten, diese höheren Beträge anstelle des Pauschalsatzes zu fordern. Ein Betrag von mehr als 100 % des Kaufpreises kann nicht verlangt werden.

11. Gewährleistung

Die Gewährleistung erstreckt sich nicht auf solche Schäden, die beim Kunden durch natürliche Abnutzung oder unsachgemäße Behandlung entstanden sind.

12. Mangelanzeige und Verjährung

Für Verbraucher beträgt die Gewährleistungsfrist 2 Jahre ab Ablieferung der Ware; bei gebrauchten Sachen wie Ausstellungsstücken oder Mustern 1 Jahr. Für Unternehmer beträgt die Gewährleistungsfrist 1 Jahr ab Ablieferung.

Verwaltung: BDSK Handels GmbH & Co. KG, Komplementärin BDSK Verwaltungs GmbH, Geschäftsführer: Alois Kobler, Konrad Nill, Maximilian Rabl, Mergentheimer Str. 59, D-97084 Würzburg, BDSK Handels GmbH & Co. KG: HRA 6804 Amtsgericht Würzburg, BDSK Verwaltungs GmbH: HRB 8556 Amtsgericht Würzburg, UID-Nr.: DE279448078, Stnr. 257/117/01926, Bankverbindung: Oberbank München, BLZ 70120700, Kto. Nr. 1001279049, IBAN: DE 45701207001001279049, BIC: OBKLDXXX

Nur Unternehmer müssen uns offensichtliche Mängel innerhalb einer Frist von zwei Wochen ab Empfang der Ware schriftlich anzeigen; anderenfalls ist die Geltendmachung eines Rechtes wegen eines Mangels ausgeschlossen.

Die Gewährleistungsfristen nach dieser Ziffer 12 gelten nicht für Gewährleistungsansprüche auf Ersatz von Schäden, die auf einer Verletzung des Lebens, des Körpers oder der Gesundheit oder einer vorsätzlichen oder grob fahrlässigen Pflichtverletzung durch uns oder unsere gesetzlichen Vertreter oder Erfüllungsgehilfen beruhen. Für diese Ansprüche gelten die gesetzlichen Gewährleistungspflichten.

13. Haftung

Wir haften gegenüber dem Kunden im Fall der schuldhaften Verletzung von Kardinalpflichten, d. h. von Pflichten, deren Erfüllung die ordnungsgemäße Durchführung des Vertrags überhaupt erst ermöglicht und auf deren Einhaltung der Kunde regelmäßig vertraut und vertrauen darf. Bei einfach fahrlässigen Pflichtverletzungen ist die Haftung in diesem Fall jedoch auf den vertragstypischen, vorhersehbaren Schaden begrenzt.

Außerdem haften wir unbeschränkt für Schäden aus der Verletzung von Leben, Körper oder Gesundheit, die auf einer schuldhaften Pflichtverletzung durch uns, unsere gesetzlichen Vertreter oder unsere Erfüllungsgehilfen beruhen.

Wir haften ebenfalls unbeschränkt im Fall von durch uns oder unsere gesetzlichen Vertreter oder Erfüllungsgehilfen begangene vorsätzliche oder grob fahrlässige Pflichtverletzungen, im Fall von Arglist, der Verletzung einer Garantiezusage sowie im Fall der zwingenden Haftung nach dem Produkthaftungsgesetz.

Im Übrigen ist die Haftung ausgeschlossen.

14. Zahlungsverzug

Bei Zahlungsverzug sind die gesetzlichen Verzugszinsen zu vergüten. Die Geltendmachung darüber hinausgehenden weiteren Verzugschadens wird hierdurch nicht ausgeschlossen. Für jedes Mahnschreiben wird eine Kostenpauschale von € 3,- vereinbart. Dem Kunden bleibt jedoch vorbehalten nachzuweisen, dass ein Schaden in der geltend gemachten Höhe nicht oder zumindest erheblich niedriger angefallen ist.

15. Datenschutz

Der Verantwortliche im Sinne der Datenschutz-Grundverordnung und anderer nationaler Datenschutzgesetze der Mitgliedsstaaten sowie sonstiger datenschutzrechtlicher Bestimmungen ist die:

BDSK Handels GmbH & Co. KG
Mergentheimerstr. 59
97084 Würzburg
Deutschland
E-Mail: info@xxxlutz.de
Website: www.xxxlutz.de

Wir erheben und verarbeiten personenbezogene Daten des Kunden ausschließlich im Einklang mit den gesetzlichen Bestimmungen des Bundesdatenschutzgesetzes (BDSG) und der EU-Datenschutzgrundverordnung (DSGVO).

Die vom Kunden im Rahmen seiner Bestellung erhobenen Daten verarbeiten und nutzen wir zur Begründung, Durchführung und Beendigung des Vertragsverhältnisses mit dem Kunden, einschließlich der Bearbeitung von Gewährleistungsansprüchen. An Dritte geben wir personenbezogene Daten des Kunden nur weiter, wenn und soweit dies zur Durchführung des Vertrages, insbesondere zur Durchführung der Lieferung, erforderlich ist. Rechtsgrundlage für die Datenverarbeitung ist Art. 6 Abs. 1 lit. b DSGVO. Eine Löschung Ihrer personenbezogenen Daten erfolgt, sofern gesetzliche Aufbewahrungspflichten dem nicht entgegenstehen. Für die Geltendmachung der Ihnen zustehenden Rechte auf Auskunft, Berichtigung, Löschung, Einschränkung oder Widerspruch wenden Sie sich bitte an den XXXL Freundschaftskarten-Service, Industriestraße 5, 96114 Hirschaid, E-Mail: datenschutz@xxxlutz.de. Unbeschadet eines anderweitigen verwaltungsrechtlichen oder gerichtlichen Rechtsbehelfs steht Ihnen das Recht auf Beschwerde bei einer Aufsichtsbehörde, insbesondere in dem Mitgliedstaat ihres Aufenthaltsorts, ihres Arbeitsplatzes oder des Orts des mutmaßlichen Verstoßes, zu, wenn Sie der Ansicht sind, dass die Verarbeitung der Sie betreffenden personenbezogenen Daten gegen die DSGVO verstößt. Die Aufsichtsbehörde, bei der die Beschwerde eingereicht wurde, unterrichtet den Beschwerdeführer über den Stand und die Ergebnisse der Beschwerde einschließlich der Möglichkeit eines gerichtlichen Rechtsbehelfs nach Art. 78 DSGVO.

16. Gerichtsstand

Ist der Käufer Kaufmann, juristische Person des öffentlichen Rechts oder öffentlich-rechtliches Sondervermögen, ist Würzburg ausschließlich Gerichtsstand. Der gleiche Gerichtsstand gilt, wenn der Käufer keinen allgemeinen Gerichtsstand im Inland hat, nach Vertragsschluss seinen Wohnsitz oder gewöhnlichen Aufenthaltsort aus dem Inland verlegt oder sein Wohnsitz oder gewöhnlicher Aufenthaltsort zum Zeitpunkt der Klageerhebung nicht bekannt ist. Für das gerichtliche Mahnverfahren bleibt es in jedem Fall beim ausschließlichen Gerichtsstand des § 689 Abs. 2 ZPO. Ansonsten gelten die gesetzlichen Bestimmungen.

17. Rechtswahl

Es gilt das Recht der Bundesrepublik Deutschland. Die Bestimmungen des UN-Kaufrechts finden keine Anwendung.

18. Unwirksamkeit einzelner Bestimmungen

Sofern einzelne Bestimmungen oder Teile einzelner Bestimmungen dieser Verkauf- und Lieferbedingungen ungültig sind, so hat dies nicht die Unwirksamkeit der gesamten Vereinbarung zur Folge. Soweit die Bestimmungen unwirksam sind, richtet sich der Inhalt des Vertrags nach den gesetzlichen Vorschriften.

Stand: Januar 2020

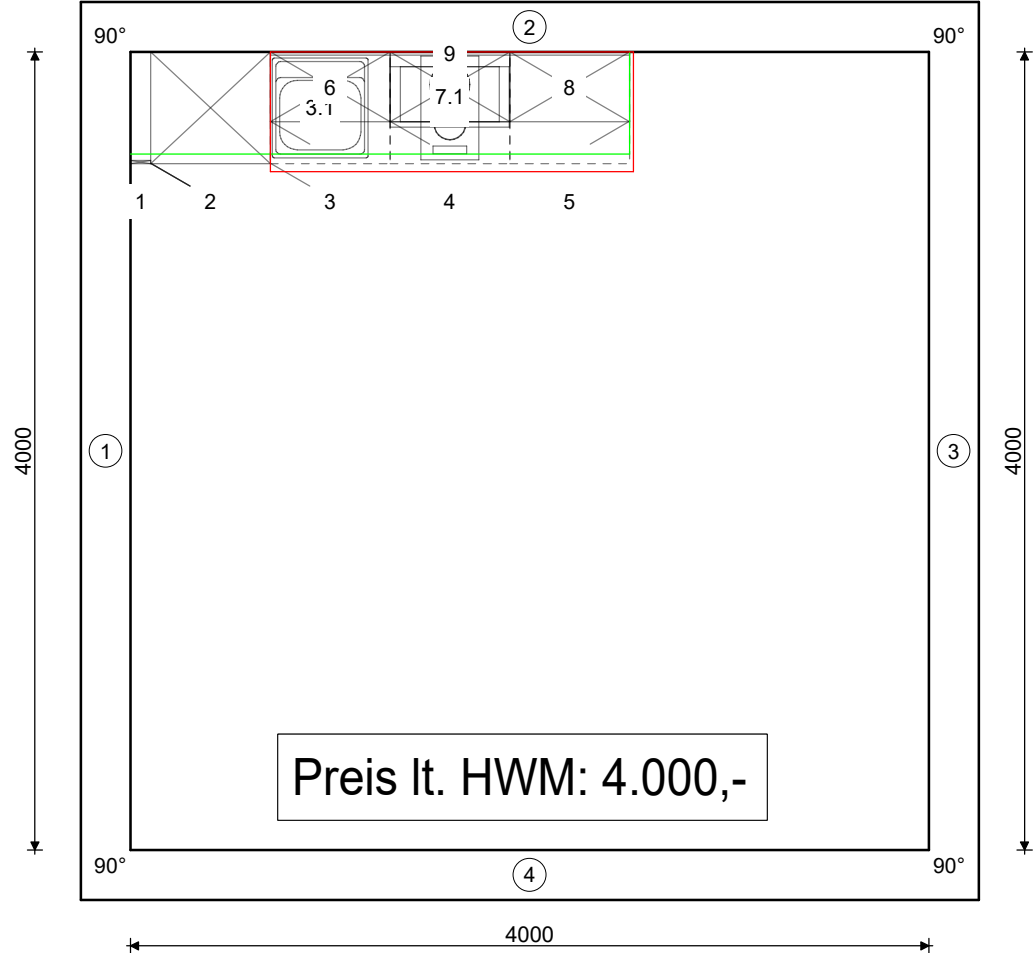
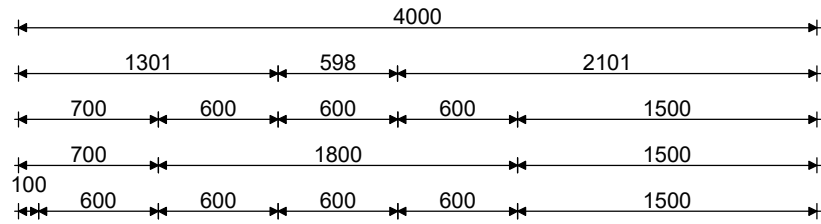
Verkaufs- und Lieferungsbedingungen der Firma

BDSK Handels GmbH & Co. KG
Mergentheimer Str. 59
97084 Würzburg
Amtsgericht Würzburg HRA 6804
Komplementärin: BDSK Verwaltungs GmbH
Amtsgericht Würzburg HRB 8556
Geschäftsführer: Alois Kobler, Konrad Nill, Maximilian Rabl

Datenschutz



Für datenschutzrechtliche Fragen verweisen wir auf unsere Datenschutzerklärung, die unter www.xxxlutz.de/c/privacy eingesehen werden kann.



- 1 PLS1-225
- 2 SKG-225-145-04 L
- 3 SPBL60 L
- 3.1 525322
- 4 KGS60
- 4.2 HRB32310CB
- 5 K2SB60-2
- 6 O60-90 L
- 7 OAB60-90 L
- 7.1 DK6HP660X
- 8 O60-90 R
- 9 NR56

Wir übernehmen keine Gewähr für eine originalgetreue Darstellung aller Artikel. Farbliche und konstruktive Abweichungen sind möglich.

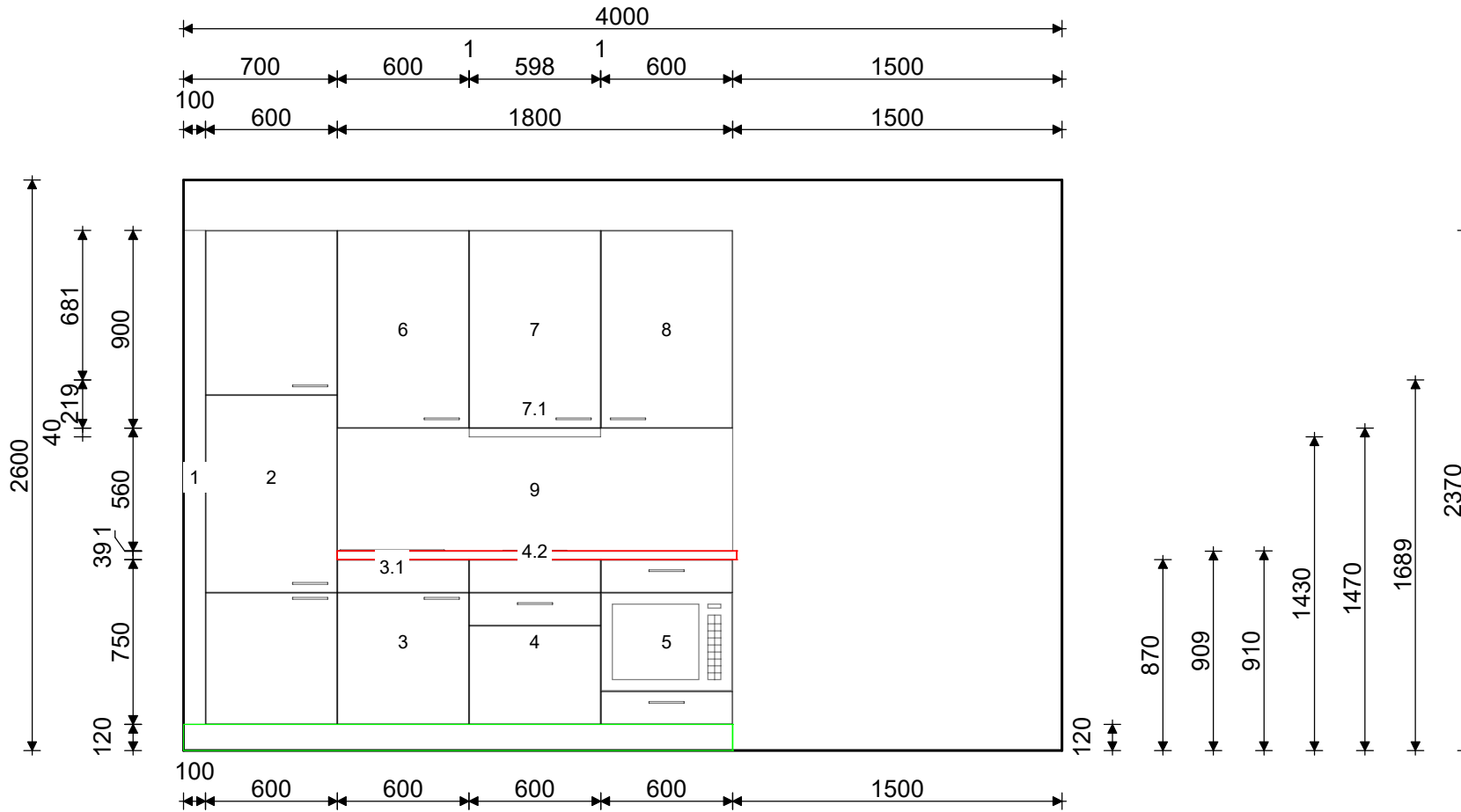
BDSK Handels GmbH & Co. KG
 Filiale XXXLutz Aschheim
 Eichendorffstraße 40
 85609 Aschheim
 Fachberater: SCHOTTENHAMMEL HELMUT, Telefon: 030/25549169-859,
 Telefax: 030/25549169-030/255, E-Mail: kuechen.an@xxxlutz.de



Grundriss
Angebot 41149/1
 12.10.2021

Herr Dimitri Rodioniv

- 1 PLS1-225
- 2 SKG-225-145-04 L
- 3 SPBL60 L
- 3.1 525322
- 4 KGS60
- 4.2 HRB32310CB
- 5 K2SB60-2
- 6 O60-90 L
- 7 OAB60-90 L
- 7.1 DK6HP660X
- 8 O60-90 R
- 9 NR56



Wir übernehmen keine Gewähr für eine originalgetreue Darstellung aller Artikel. Farbliche und konstruktive Abweichungen sind möglich.

BDSK Handels GmbH & Co. KG
 Filiale XXXLutz Aschheim
 Eichendorffstraße 40
 85609 Aschheim
 Fachberater: SCHOTTENHAMMEL HELMUT, Telefon: 030/25549169-859,
 Telefax: 030/25549169-030/255, E-Mail: kuechen.an@xxxlutz.de

Frontansicht 2
 Angebot 41149/1
 Kaufvertrag ANSLHA

12.10.2021

Herr Dimitri Rodioniv
 Engassenbogen 40
 80639 München